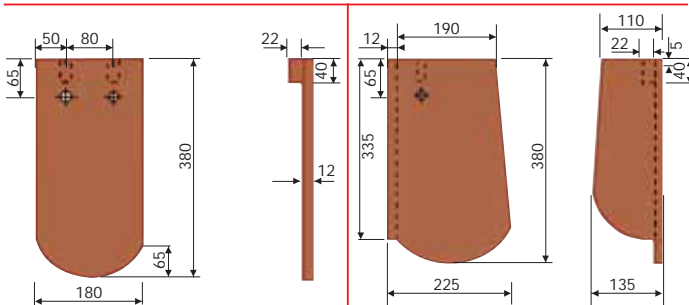
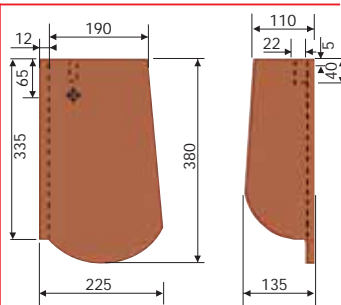


Tuiles de forme et accessoires de la tuile plate en terre cuite NIBRA® - 18/38



Tuile de surface
18/38 Coupe circulaire



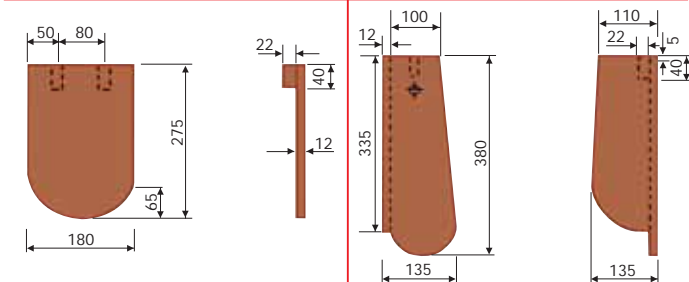
1 1/4 Rive gauche
22,5/38 Coupe circulaire

Tuile faitière standard ~ 2,5 pces/m
Longueur : ~ 43,0 cm Longueur de recouvrement : ~ 36,0 cm
Largeur : ~ 24,0 cm Largeur de recouvrement : ~ 20,0 cm
Poids : ~ 3,2 kg Besoin : ~ 2,5 pces/m

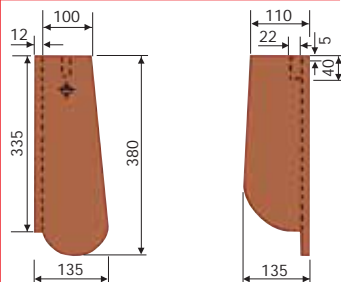
Début du faite standard
Longueur : ~ 43,0 cm Longueur de recouvrement : ~ 37,0 cm
Largeur : ~ 24,0 cm Largeur de recouvrement : ~ 20,0 cm
Poids : ~ 3,5 kg

Extrémité du faite standard
Longueur : ~ 43,0 cm Longueur de recouvrement : ~ 41,0 cm
Largeur : ~ 24,0 cm Largeur de recouvrement : ~ 20,0 cm
Poids : ~ 3,5 kg

Chape de croupe universelle
Poids : ~ 4,5 kg Besoin : Individualisé



Tuile faitière
18/27,5 Coupe circulaire

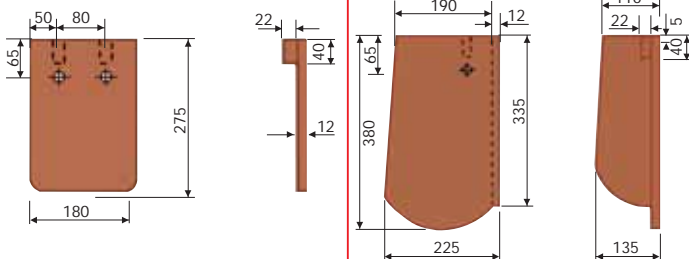


3/4 Rive gauche
13,5/38 Coupe circulaire

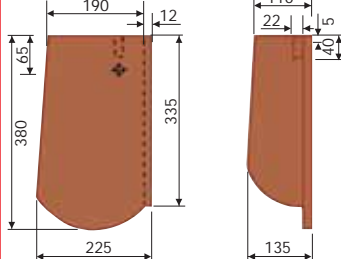
Chape de croupe universelle avec quatre sorties
Poids : ~ 6,3 kg Besoin : Individualisé

Début de l'arête standard
Longueur : ~ 49,0 cm Longueur de recouvrement : ~ 43,9 cm
Largeur : ~ 22,2 cm Largeur de recouvrement : ~ 19,8 cm
Poids : ~ 3,5 kg Besoin : Individualisé

Tuile faitière petite ~ 4,0 pces/m



Tuile de larmier
18/27,5 Coupe circulaire

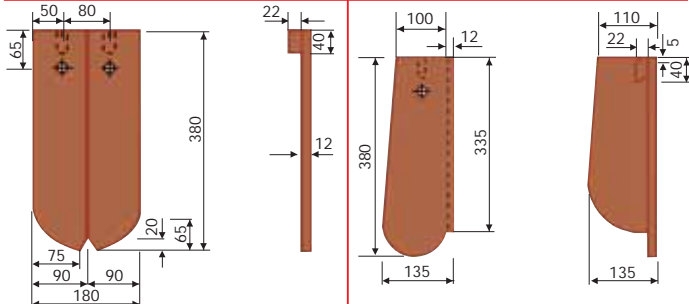


1 1/4 Rive droite
22,5/38 Coupe circulaire

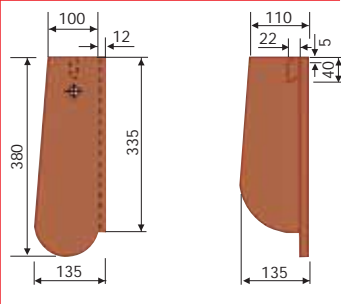
Tuiles faitières, début du faite

Tuiles faitières, extrémité du faite

Chape de croupe tuile faitière



1/2 tuile, scindable
18/38 Coupe circulaire



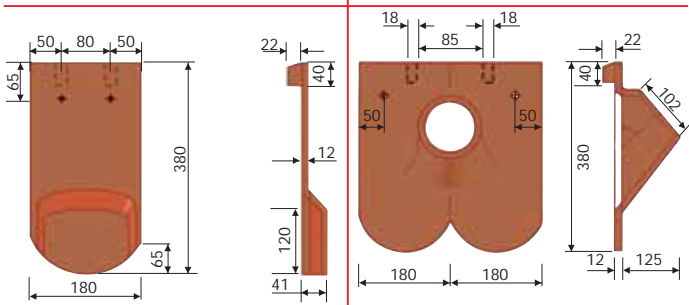
3/4 Rive droite
13,5/38 Coupe circulaire

Tuile faitière grande ~ 3,0 pces/m

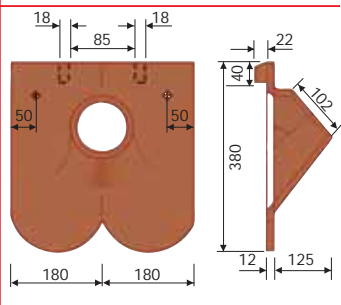
Tuiles faitières grandes, début du faite

Tuiles faitières grandes, extrémité du faite

Début de l'arête pour tuile faitière grande
Longueur : ~ 49,2 cm
Poids : ~ 4,0 kg



Tuile chatière d'aération
18/38 Coupe circulaire/droite



Tuile de passage
36/38 Coupe circulaire/droite

Tuile spéciale avec tuyau de ventilation en céramique avec chape contre les intempéries ø 125 et tuyau adapté avec pièce de réduction

Passage d'antenne en céramique complet

Ventilateur Euro de Fleck

Tuiles de forme et accessoires de la tuile plate en terre cuite NIBRA® - 18/38



Tuile passage (solaire)
ø : ≤ 70 mm



Tuile pare-neige avec support pour la grille pare-neige



Tuile marchepied avec plaque en U et support de
marchepied
Zinguée/revêtue



Lucarne en acier, revêtue
Longueur : ~ 60,0 cm Largeur : ~ 40,0 cm
Sortie : 45,0 x 55,0 cm



Tuile marchepied avec plaque en U et support de
marchepied échelon en alu
avec revêtement



Crochet de faite
470°/41 par tuile faitière standard
470°/135 par tuile faitière petite
470°/150 par tuile faitière grande

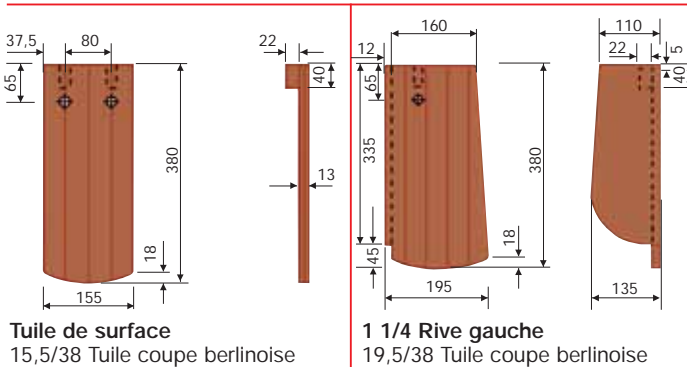


Tuile pare-neige avec support en bois rond



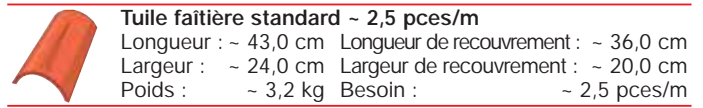
Crochet de tuile plate 415c° 07 pour le lattis 24 x 48
Crochet de tuile plate 415c° 08 pour le lattis 30 x 50
Crochet de tuile plate 415c° 09 pour le lattis 40 x 60

Tuiles de forme et accessoires de la tuile coupe berlinoise NIBRA® - 15,5/38

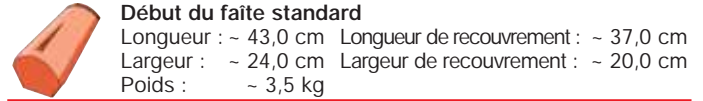


Tuile de surface
15,5/38 Tuile coupe berlinoise

1 1/4 Rive gauche
19,5/38 Tuile coupe berlinoise



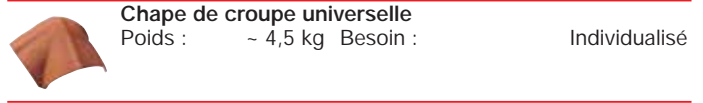
Tuile faitière standard ~ 2,5 pces/m
Longueur : ~ 43,0 cm Longueur de recouvrement : ~ 36,0 cm
Largeur : ~ 24,0 cm Largeur de recouvrement : ~ 20,0 cm
Poids : ~ 3,2 kg Besoin : ~ 2,5 pces/m



Début du faite standard
Longueur : ~ 43,0 cm Longueur de recouvrement : ~ 37,0 cm
Largeur : ~ 24,0 cm Largeur de recouvrement : ~ 20,0 cm
Poids : ~ 3,5 kg



Extrémité du faite standard
Longueur : ~ 43,0 cm Longueur de recouvrement : ~ 41,0 cm
Largeur : ~ 24,0 cm Largeur de recouvrement : ~ 20,0 cm
Poids : ~ 3,5 kg



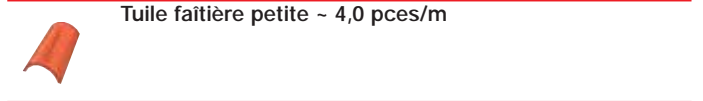
Chape de croupe universelle
Poids : ~ 4,5 kg Besoin : Individualisé



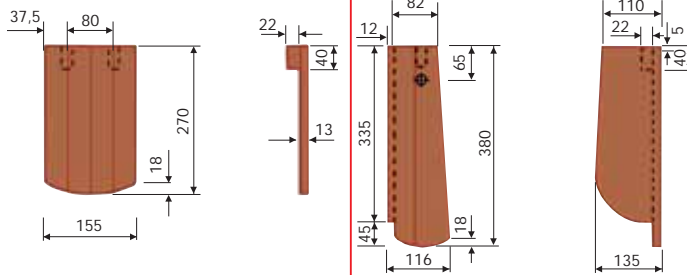
Chape de croupe universelle avec quatre sorties
Poids : ~ 6,3 kg Besoin : Individualisé



Début de l'arête standard
Longueur : ~ 49,0 cm Longueur de recouvrement : ~ 43,9 cm
Largeur : ~ 22,2 cm Largeur de recouvrement : ~ 19,8 cm
Poids : ~ 3,5 kg Besoin : Individualisé



Tuile faitière petite ~ 4,0 pces/m

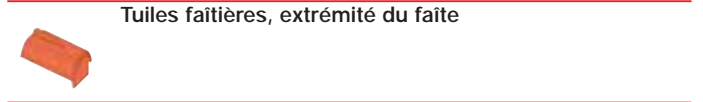


Tuile faitière
15,5/27 Tuile coupe berlinoise

3/4 Rive gauche
11,6/38 Tuile coupe berlinoise



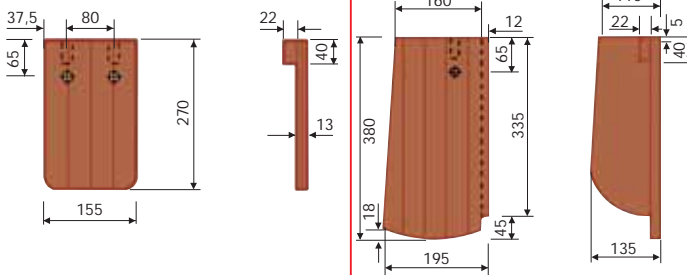
Tuiles faitières, début du faite



Tuiles faitières, extrémité du faite

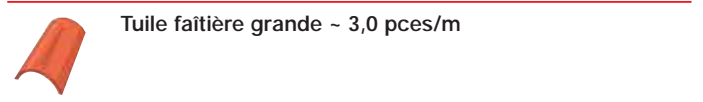


Chape de croupe tuile faitière

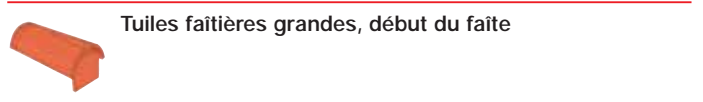


Tuile de larmier
15,5/27 Tuile coupe berlinoise

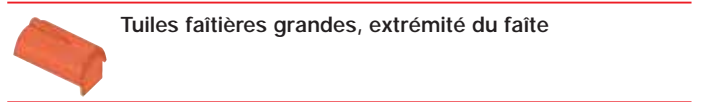
1 1/4 Rive droite
19,5/38 Tuile coupe berlinoise



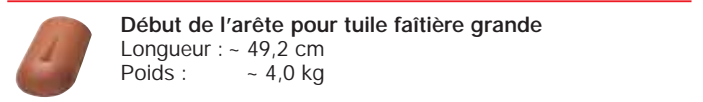
Tuile faitière grande ~ 3,0 pces/m



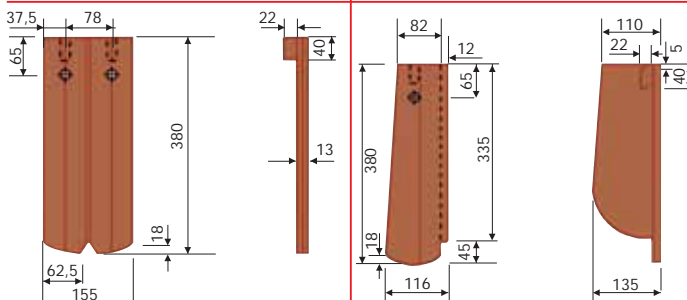
Tuiles faitières grandes, début du faite



Tuiles faitières grandes, extrémité du faite

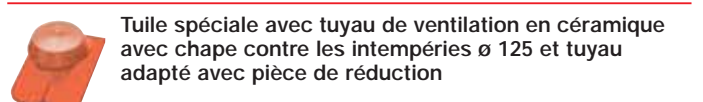


Début de l'arête pour tuile faitière grande
Longueur : ~ 49,2 cm
Poids : ~ 4,0 kg

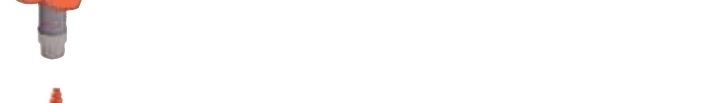


1/2 tuile, scindable
15,5/38 Tuile coupe berlinoise

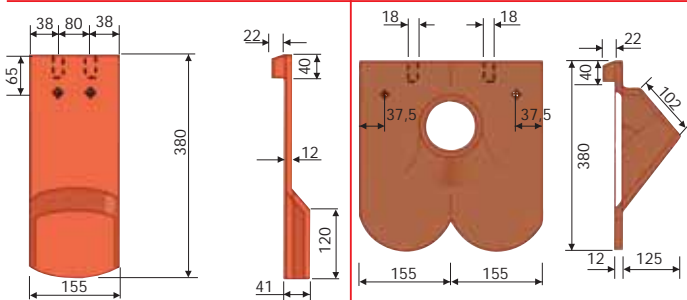
3/4 Rive droite
11,6/38 Tuile coupe berlinoise



Tuile spéciale avec tuyau de ventilation en céramique avec chape contre les intempéries ø 125 et tuyau adapté avec pièce de réduction

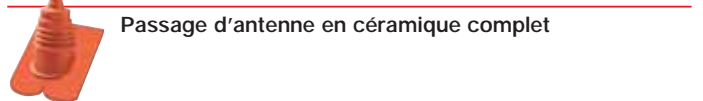


Passage d'antenne en céramique complet



Tuile chatière d'aération
15,5/38 Tuile coupe berlinoise

Tuile de passage
31/38 Tuile coupe berlinoise



Tuile passage (solaire)
ø : ≤ 70 mm

Tuiles de forme et accessoires de la tuile coupe berlinoise NIBRA® - 15,5/38

**Lucarne en acier, revêtue**

Longueur : ~ 60,0 cm Largeur :
Sortie :

~ 40,0 cm
45,0 x 55,0 cm

**Crochet de faite**

470°/41 par tuile faitière standard

470°/135 par tuile faitière petite

470°/150 par tuile faitière grande



Crochet de tuile plate 415c° 07 pour le lattis 24 x 48

Crochet de tuile plate 415c° 08 pour le lattis 30 x 50

Crochet de tuile plate 415c° 09 pour le lattis 40 x 60