

**NELSKAMP**

Tuile "Tradition" D 15 Ü



# La tuile "Tradition" D 15 Ü.

Autrefois, c'était une tuile classique dans les bâtiments agricoles. Aujourd'hui, ce modèle de tuile à double emboîtement en auge D 15 Ü s'est taillé une place de choix dans le cadre de la restauration authentique de maisons anciennes et nouvelle constructions. Les concepts de construction individuels trouvent, avec la D 15 Ü, un complément optimal. En couverture simple ou en couverture groupée.

## D 15 Ü en détail :

- Tuile fabriquée selon la norme DIN/EN 1304
- Double emboîtement de tête et latéral
- Imperméable, résistante au gel, perméable à l'air
- Pente de référence du toit 30°
- Besoin par m<sup>2</sup> env. 14,1 pces



# Coloris.



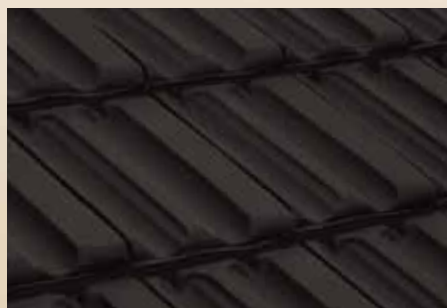
(115) rouge naturel



(116) rouge engobé



(118) brun engobé



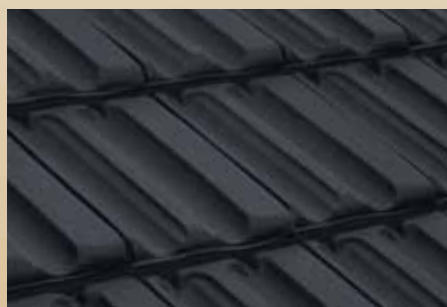
(119) teintes vieilles engobées



(121) rouge rustique engobé



(142) rouge cuivre engobé



(144) atténué

**Écarts de couleurs :** Nos tuiles en terre cuite sont des matériaux écologiques. Grâce à l'utilisation de matières premières naturelles, des écarts de couleur peuvent se présenter. Ces écarts sont particulièrement fréquents pour les tuiles de teinte rouge naturel, du fait que la couleur de cuisson en elle-même est uniquement formée par les matériaux bruts sans adjonction d'oxydes métalliques modifiant la couleur.

Pour des raisons techniques d'impression, la restitution des couleurs peut présenter quelques écarts.

**Surfaces des tuiles en terre cuite :** En raison du transport, de détériorations minimales de la surface sont possibles. Ceci n'altère en aucun cas la qualité des tuiles.

**Mélanger les tuiles entre les palettes**

# Les accessoires.

Vous trouverez le programme complet de chaque tuile sur notre site Internet [www.nelskamp.de](http://www.nelskamp.de).



**Tuile**  
Longueur : ~ 42,0 cm Longueur de recouvrement : ~ 34,4 cm ± 8 mm  
Largeur : ~ 25,2 cm Largeur de recouvrement : ~ 20,7 cm  
Poids : ~ 3,1 kg Besoin : ~ 14,1 pces/m<sup>2</sup>



**Demi-tuile**  
Longueur : ~ 42,0 cm Longueur de recouvrement : ~ 34,4 cm ± 8 mm  
Largeur : ~ 15,0 cm Largeur de recouvrement : ~ 10,0 cm  
Poids : ~ 2,0 kg Besoin : Individualisé



**Tuile de rive gauche avec le rabat en retrait**  
Longueur : ~ 42,0 cm Longueur de recouvrement : ~ 34,4 cm ± 8 mm  
Largeur : ~ 25,0 cm Largeur de recouvrement : ~ 16,5 cm  
Poids : ~ 4,5 kg Besoin : ~ 3,0 pces/m



**Tuile de rive droite avec le rabat en retrait**  
Longueur : ~ 42,0 cm Longueur de recouvrement : ~ 34,4 cm ± 8 mm  
Largeur : ~ 25,0 cm Largeur de recouvrement : ~ 12,5 cm  
Poids : ~ 4,5 kg Besoin : ~ 3,0 pces/m



**Tuile de rive à rabat gauche**  
Longueur : ~ 42,0 cm Longueur de recouvrement : ~ 34,4 cm ± 8 mm  
Largeur : ~ 24,3 cm Largeur de recouvrement : ~ 21,0 cm



**Tuile de rive à rabat droite**  
Longueur : ~ 42,0 cm Longueur de recouvrement : ~ 34,4 cm ± 8 mm  
Largeur : ~ 25,1 cm Largeur de recouvrement : ~ 16,8 cm



**Tuile faitière à configuration en trèfle ~ 2,7 pces/m**  
Longueur : ~ 42,5 cm Longueur de recouvrement : ~ 37,0 cm  
Largeur : ~ 28,0 cm Largeur de recouvrement : ~ 20,0 cm  
Poids : ~ 2,9 kg Besoin : ~ 2,7 pces/m



**About de faitage début pour la rive avec le rabat en retrait**  
Longueur : ~ 42,0 cm Longueur de recouvrement : ~ 34,5 cm  
Poids : ~ 3,9 kg Besoin : Individualisé



**About de faitage fin pour la rive avec le rabat en retrait**  
Longueur : ~ 42,0 cm Longueur de recouvrement : ~ 33,0 cm  
Poids : ~ 4,1 kg Besoin : Individualisé



**About de faitage début pour la rive à rabat**  
Longueur : ~ 42,0 cm Longueur de recouvrement : ~ 34,5 cm  
Poids : ~ 3,9 kg Besoin : Individualisé



**About de faitage fin pour la rive à rabat**  
Longueur : ~ 42,0 cm Longueur de recouvrement : ~ 33,0 cm  
Poids : ~ 4,1 kg Besoin : Individualisé



**Tuile initiale d'arête**  
Longueur : ~ 42,0 cm Longueur de recouvrement : ~ 36,0 cm  
Poids : ~ 3,5 kg Besoin : Individualisé



**Rencontre à 3 ou 4 directions (début et extrémité)**  
Besoin : Individualisé



**Tuile chatière (section d'aération ~ 15 cm<sup>2</sup>)**  
Longueur : ~ 42,0 cm Longueur de recouvrement : ~ 34,4 cm ± 8 mm  
Largeur : ~ 25,2 cm Largeur de recouvrement : ~ 20,7 cm  
Poids : ~ 3,1 kg Besoin : Individualisé



**Tuile en appentis (Rives gauche/droite disponibles)**  
Largeur : ~ 25,2 cm Longueur : Individualisé  
Longueur de recouvrement : Individualisé  
Largeur de recouvrement : ~ 20,7 cm



**Passage d'antenne en céramique**  
Longueur : ~ 42,0 cm Longueur de recouvrement : ~ 34,4 cm ± 8 mm  
Largeur : ~ 25,2 cm Largeur de recouvrement : ~ 20,7 cm  
Poids : ~ 4,3 kg Besoin : Individualisé



**Tuile à douille PVC Ø : 100/125 pour le passage de conduit de ventilation ou sortie d'antenne (utilisable jusqu'à max. 42° IT\*)**  
Longueur : ~ 42,0 cm Longueur de recouvrement : ~ 34,4 cm ± 8 mm  
Largeur : ~ 25,2 cm Largeur de recouvrement : ~ 20,7 cm



**Tuile translucide « acrylique »**  
Longueur : ~ 42,0 cm Longueur de recouvrement : ~ 34,4 cm ± 8 mm  
Largeur : ~ 25,2 cm Largeur de recouvrement : ~ 20,7 cm  
Besoin : Individualisé



**Tuile à douille + lanterne étanche contre la pluie battante Ø 125 et tuyau avec pièce de réduction**  
Longueur : ~ 42,0 cm Longueur de recouvrement : ~ 34,4 cm ± 8 mm  
Largeur : ~ 25,2 cm Largeur de recouvrement : ~ 20,7 cm  
Besoin : Individualisé



**Tuile marche-pied PVC x 2 + marche-pied**  
Largeur : ~ 34,0 cm  
Longueur : 40,0; 80,0; 150,0 cm



**SnapStep support de marche-pied en alu universel (Marche-pied universel 40 cm et 80cm avec deux supports également disponible) revêtu, pour la suspension des différentes épaisseurs de lattes de toit, pour des inclinaisons de toit de 0° - 60° réglable**



**Tuile marche-pied de sécurité PVC**  
Longueur : ~ 42,0 cm Longueur de recouvrement : ~ 34,4 cm ± 8 mm  
Largeur : ~ 25,2 cm Largeur de recouvrement : ~ 20,7 cm  
Poids : ~ 3,6 kg Besoin : Individualisé



**Tuiles de réception de la neige avec appui en bois rond PVC (Également disponible avec un support de réception de la neige en PVC) Longueur de recouvrement : ~ 34,4 cm ± 8 mm**  
Largeur : ~ 25,2 cm Largeur de recouvrement : ~ 20,7 cm



**Tuile passage (solaire)**  
Longueur : ~ 42,0 cm Longueur de recouvrement : ~ 34,4 cm ± 8 mm  
Largeur : ~ 25,2 cm Largeur de recouvrement : ~ 20,7 cm  
Poids : ~ 0,7 kg ø : 30/50/70 mm



**Tuile en PVC pour la fixation des panneaux solaire**  
Longueur : ~ 42,0 cm Longueur de recouvrement : ~ 34,4 cm ± 8 mm  
Largeur : ~ 25,2 cm Largeur de recouvrement : ~ 20,7 cm  
Poids : ~ 2,4 kg Besoin : Individualisé



**Lucarne en plastique, largeur 6 tuiles, en verre acrylique**  
Longueur : ~ 75,0 cm Sortie : 47,5 x 52,0 cm  
Largeur : ~ 65,0 cm Poids : ~ 5,0 kg



**Châssis revêtu en acier, largeur 6 tuiles, en acrylique**  
Longueur : ~ 78,0 cm Sortie : 45,0 x 55,0 cm  
Largeur : ~ 64,0 cm Poids : ~ 8,6 kg



**Châssis revêtu en acier, largeur 9 tuiles, en acrylique**  
Longueur : ~ 110,0 cm Sortie : 45,0 x 85,0 cm  
Largeur : ~ 64,0 cm Poids : ~ 11,0 kg



**Lucarne Multitherm**  
Longueur : ~ 85,0 cm Ouverture : vers le haut + le côté  
Largeur : ~ 78,0 cm Sortie : 44,0 x 54,0 cm  
Poids : ~ 15,0 kg Verre isolant : ESG K<sub>v</sub> 1,4



**Lucarne de pièce de séjour wra**  
Longueur : ~ 98,0 cm Ouverture : latérale  
Largeur : ~ 54,0 cm Sortie : 46,0 x 90,0 cm  
Verre isolant : ESG K<sub>v</sub> 1,1



**Élément de ventilation larmier (égout)**  
~ 1,1 pce/m



**Support de lattes du faite/arête**



**Crochet de faitage = clips adapté au modèle n° 470/121**



**KupferRoll/AluRoll 2000**  
Longueur : ~ 5 m Largeur : ~ 29 cm, 33 cm, 36 cm  
Section d'aération : permanente, selon DIN 4108, partie 3  
Cuivre nature/anthracite, rouge



**Crochet contre les tempêtes N° 435/001 pour le lattis 30 x 50 V2A (1) / Crochet contre les tempêtes N° 435/002 pour le lattis 40 x 60 V2A (1)**  
**Crochet contre les tempêtes N° 409/002 V2A (2)**

# Pose de la tuile "Tradition" D 15 Ü.

Type de pose : Pose en rangée ou pose décalée

## Caractéristiques techniques

Tuile	Tuile "Tradition" D 15 Ü
Fabricant	Nelskamp (D)
Longueur totale	~ 42,0 cm
Largeur totale	~ 25,2 cm
Longueur de couverture	~ 34,4 cm ± 8 mm
Largeur moyenne de couverture	~ 20,7 cm
Nombre au m <sup>2</sup>	~ 14,1 pces
Poids par tuile	~ 3,1 kg
Poids par m <sup>2</sup>	~ 43,7 kg
Pente du toit	30°
Lattis	30 x 50 mm
Recomm. pannetons contre les tempêtes	435/001
Lattis	40 x 60 mm
Recomm. pannetons contre les tempêtes	435/002

## Pose

Pour la pose de nos tuiles en terre cuite, les normes suivantes s'appliquent :

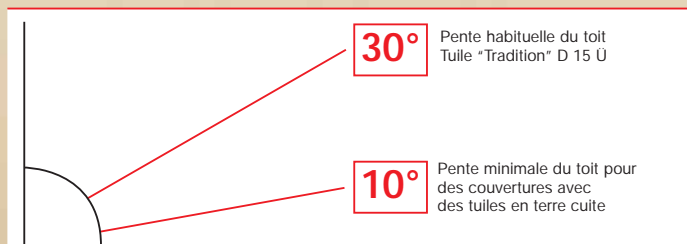
1. Les prescriptions du fabricant NELSKAMP doivent être observées en priorité (réglementations de pose) et le respect du DTU français.
2. Les règles professionnelles régissant le corps de métier des couvreurs (Règlements pour la couverture avec des tuiles en terre cuite)
3. La réglementation allemande des marchés publics de travaux (VOB) (tuiles en terre cuite) et le respect du DTU français

## Besoin en matériaux

Lattes de toiture	~ 3,3 m/m <sup>2</sup> (y compris 10% de recoupe)
Contre-lattis	~ 1,7 m/m <sup>2</sup> (y compris 10% de recoupe)
Tuiles	~ 14,1 pces/m <sup>2</sup>
Unités d'emballage*	
Tuile par palette	320 pces
Tuiles par emballage individuel	8 pces
Demi-tuile	Selon les besoins, ~ 3,0 pces/m
Tuile de rive	~ 3,0 pces/m
Tuile marchepied	Selon besoins
Tuile marchepied de sécurité	Selon besoins
Tuile faitière par ext. tuile d'arête	~ 2,7 pces/m
KupferRoll/AluRoll 2000 (5 m par rouleau)	Selon besoins
Pince de faite/d'arête n° 470/121	1,0 pce par tuile faitière
Vis à bois	1,0 pce par tuile faitière d = 4,5 mm Profondeur de vissage : 24 mm
Tuile initiale faitière par ext. d'arête	1,0 pce par début de faite ou d'arête
About de faitage	1,0 pce par extrémité de faite
Fixation de lattes de faite	1,0 pce par chevron
Support de lattes d'arête	1,0 pce/~ 70 cm
Bande de ventilation de larmier	~ 1,1 pce/m Air amené ~ 200 cm <sup>2</sup> /m

\* Est valable uniquement pour des livraisons au sein de l'Allemagne

## Pente habituelle du toit pour les tuiles en terre cuite



Une pente du toit inférieure à ces valeurs nécessite des mesures complémentaires devant être exécutées selon les règles professionnelles des artisans couvreurs (voir tableau).

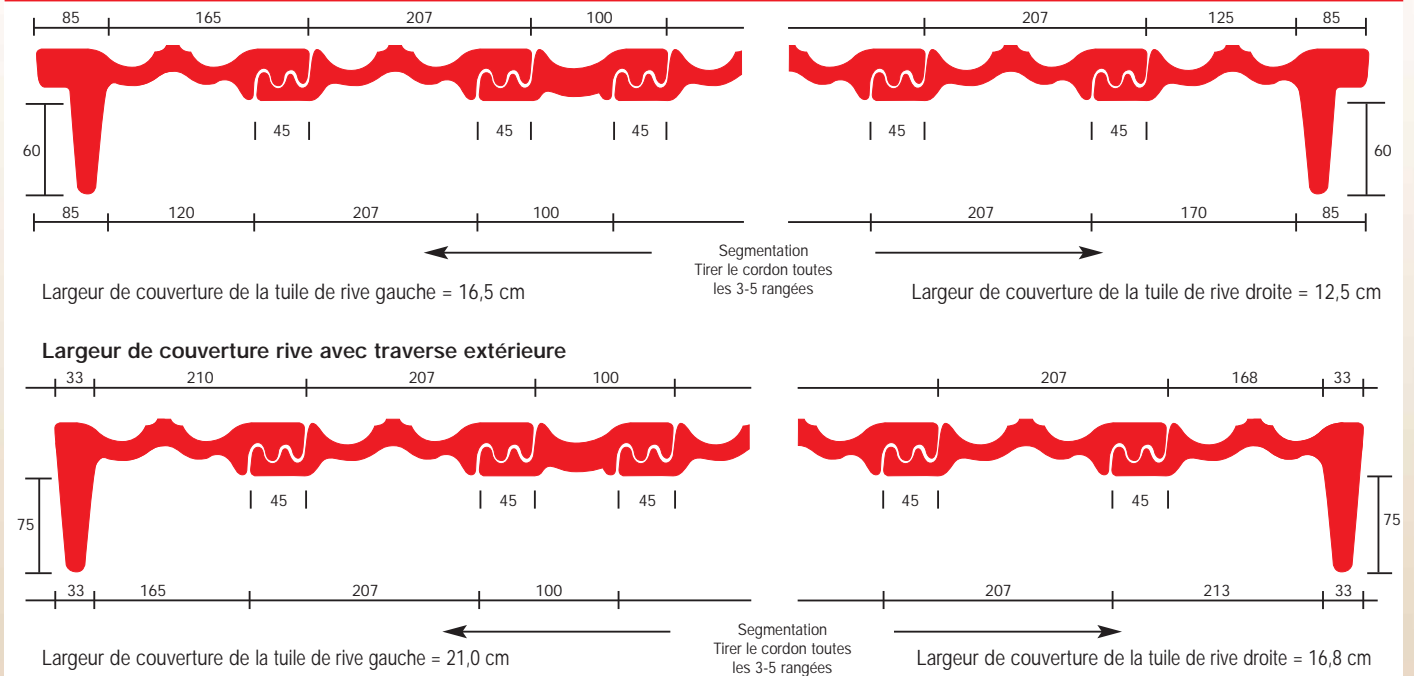
Pour des alternatives de sous-toiture de même importance : observer les consignes du fabricant et les consignes de pose DTU. La garantie doit être assurée par le fabricant respectif.

## Affectation de mesures supplémentaires sauf pour les bâtiments subordonnés <sup>1)</sup> selon les Règlements promulgués par la Corporation allemande des couvreurs dans sa version de janvier 2010

Pente du toit	Exigences accrues <sup>2)</sup>			
	Utilisation - Construction - Conditions climatiques			
	Aucune exigence accrue <sup>2)</sup>	Une autre exigence accrue <sup>2)</sup>	Deux autres exigences accrues <sup>2)</sup>	Trois autres exigences accrues <sup>2)</sup>
≥ 30°	<b>Classe 6</b> 3.3 Film de sous-toiture (USB- A) <sup>4)</sup>	<b>Classe 6</b> 3.3 Film de sous-toiture (USB- A) <sup>4)</sup>	<b>Classe 5</b> 2.4 Sous-couverture chevauchée/agrafée (UDB- A; UDB- B <sup>5)</sup> ; USB- A) <sup>4)</sup>	<b>Classe 4</b> 2.2 Sous-couverture soudée/collée 2.3 Sous-couverture recouverte, bandes d'étanchéité en bitume 3.2 Film de sous-toiture à joint protégé (UDB- A; UDB- B <sup>5)</sup> ; USB- A) <sup>4)</sup>
≥ 26°	<b>Classe 4</b> 2.2 Sous-couverture soudée/collée 2.3 Sous-couverture recouverte, bandes d'étanchéité en bitume 3.2 Film de sous-toiture à joint protégé (UDB- A; UDB- B <sup>5)</sup> ; USB- A) <sup>4)</sup>	<b>Classe 4</b> 2.2 Sous-couverture soudée/collée 2.3 Sous-couverture recouverte, bandes d'étanchéité en bitume 3.2 Film de sous-toiture à joint protégé (UDB- A; UDB- B <sup>5)</sup> ; USB- A) <sup>4)</sup>	<b>Classe 3</b> 2.1 Sous-toiture avec joint protégé et résistant à la perforation 3.1 Film de sous-toiture avec joint protégé et résistant à la perforation (UDB- A; UDB- B <sup>5)</sup> ; USB- A) <sup>4)</sup>	<b>Classe 3</b> 2.1 Sous-toiture avec joint protégé et résistant à la perforation 3.1 Film de sous-toiture avec joint protégé et résistant à la perforation (UDB- A; UDB- B <sup>5)</sup> ; USB- A) <sup>4)</sup>
≥ 22°	<b>Classe 3</b> 2.1 Sous-toiture avec joint protégé et résistant à la perforation 3.1 Film de sous-toiture avec joint protégé et résistant à la perforation (UDB- A; UDB- B <sup>5)</sup> ; USB- A) <sup>4)</sup>	<b>Classe 3</b> 2.1 Sous-toiture avec joint protégé et résistant à la perforation 3.1 Film de sous-toiture avec joint protégé et résistant à la perforation (UDB- A; UDB- B <sup>5)</sup> ; USB- A) <sup>4)</sup>	<b>Classe 3</b> 2.1 Sous-toiture avec joint protégé et résistant à la perforation 3.1 Film de sous-toiture avec joint protégé et résistant à la perforation (UDB- A; UDB- B <sup>5)</sup> ; USB- A) <sup>4)</sup>	<b>Classe 3 <sup>3)</sup></b> 2.1 Sous-toiture avec joint protégé et résistant à la perforation 3.1 Film de sous-toiture avec joint protégé et résistant à la perforation (UDB- A; UDB- B <sup>5)</sup> ; USB- A) <sup>4)</sup>
≥ 18°	<b>Classe 2</b> 1.2 Sous-couverture protégée contre la pluie	<b>Classe 2</b> 1.2 Sous-couverture protégée contre la pluie	<b>Classe 1</b> 1.1 Sous-couverture étanche à l'eau	<b>Classe 1</b> 1.1 Sous-couverture étanche à l'eau
≥ 10°	<b>Classe 1</b> 1.1 Sous-couverture étanche à l'eau	<b>Classe 1</b> 1.1 Sous-couverture étanche à l'eau	<b>Classe 1</b> 1.1 Sous-couverture étanche à l'eau	<b>Classe 1</b> 1.1 Sous-couverture étanche à l'eau
IMT			10°	

- 1) Les mesures supplémentaires mentionnées dans le tableau sont des mesures minimales en tenant compte du tableau 1 de la « Fiche technique pour les sous-toitures, sous-couvertures, films sous-toiture ».
- 2) Les catégories conformément au paragraphe 1.1.3 posent des exigences accrues. D'autres exigences accrues peuvent découler de la pondération au sein même d'une catégorie conformément au paragraphe 1.1.3. A titre d'exemple, certaines conditions climatiques sont susceptibles de poser plusieurs exigences accrues.
- 3) Uniquement autorisé lorsqu'une preuve concernant la sécurité de fonctionnement des produits utilisés, y compris des accessoires (bandes d'étanchéité, bandes de collage, masses d'étanchéement, protection des joints préconfectionnée etc.) a été établie dans le cadre d'un contrôle sous la pluie battante réalisé côté fabricant. Faute de cela, il convient de choisir la classe supérieure.
- 4) Les panneaux de sous-toiture doivent être affectés selon la classification mentionnée dans la « Fiche technique pour les sous-toitures, sous-couvertures, films sous-toiture ».
- 5) Lorsque les indices 2), 3), 4), 5) de la fiche de données du produit sont remplis :
  - 2) Résistance contre la pluie battante, attestée par le contrôle « Essai sous une pluie battante des écrans de sous-toiture et de films de sous-toiture - TU Berlin »
  - 3) Les exigences accrues posées au vieillissement ont été prouvées par une augmentation de la température lors de la procédure de contrôle annexe C 5.2 de la norme DIN EN 13859-1 à 80 °C.
  - 4) Le fabricant indique la durée de l'essai naturel en attestant les propriétés susmentionnées.
  - 5) Le fabricant atteste de l'aptitude en tant que toiture de secours et indique la durée de l'essai naturel en attestant les propriétés susmentionnées.

## Largeur de couverture



## Pose du lattis sur la surface du toit de pair avec des rouleaux cloisir de faitage (faitage à sec)

### Lattis porteur :

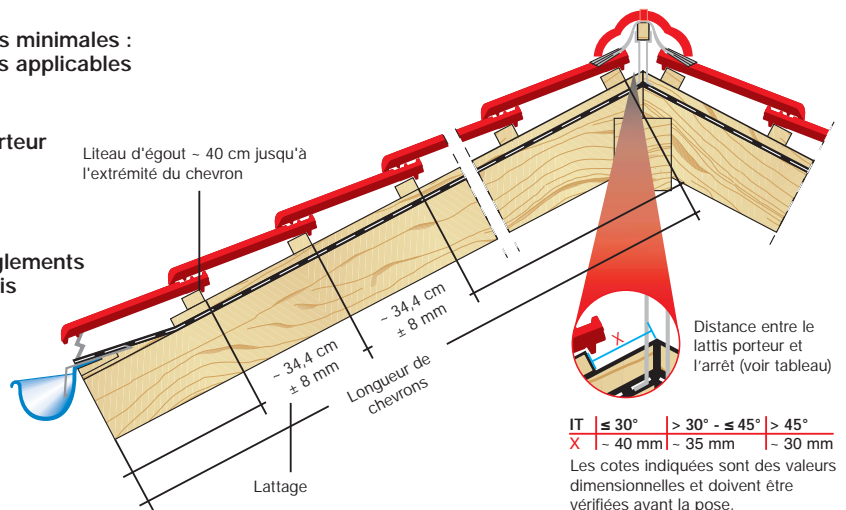
Les coupes transversales suivantes sont des valeurs minimales :  
(Règlements applicables aux couvertures, consignes applicables au bois et aux matériaux à base de bois)

Coupes transv. nominales	Dist. entre les chevrons (dimension de l'axe)	Catégorie du lattis porteur
30 x 50 mm	≤ 80 cm	S 10
40 x 60 mm	≤ 100 cm	S 10

### Contre-lattis :

Épaisseurs conseillées du contre-lattis selon les règlements s'appliquant à la couverture des toits (consignes bois et matériaux à base de bois) :

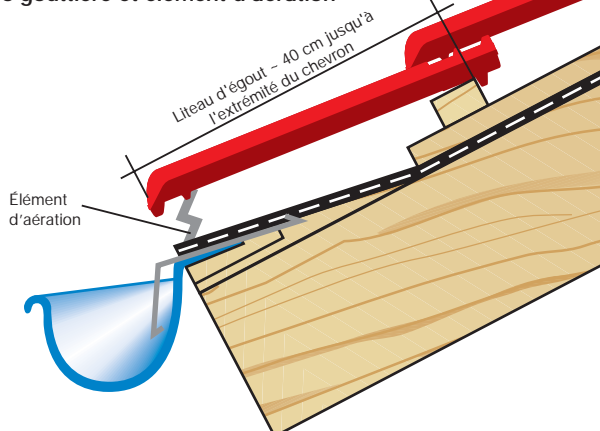
Longueur des chevrons	Épaisseur recommandée
Inférieur à 8 m	24 mm
Inférieur à 12 m	30 mm
Au-delà de 12 m	40 mm



## Détails configuration du larmier (égout)

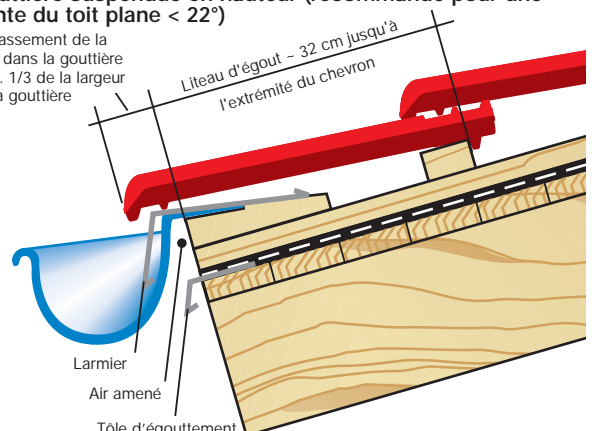
Les cotes indiquées sont des valeurs de planification et doivent être vérifiées, en fonction de la construction et des conditions en vigueur localement, avant la pose.

### 1 Avec gouttière et élément d'aération

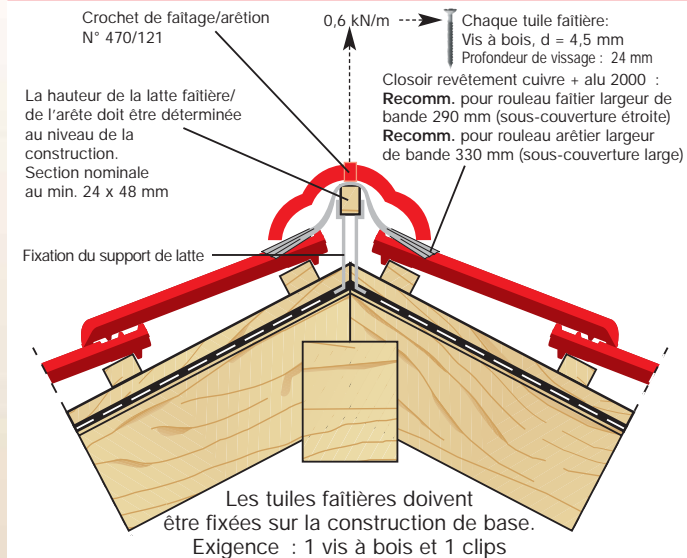


### 2 Gouttière suspendue en hauteur (recommandé pour une pente du toit plane < 22°)

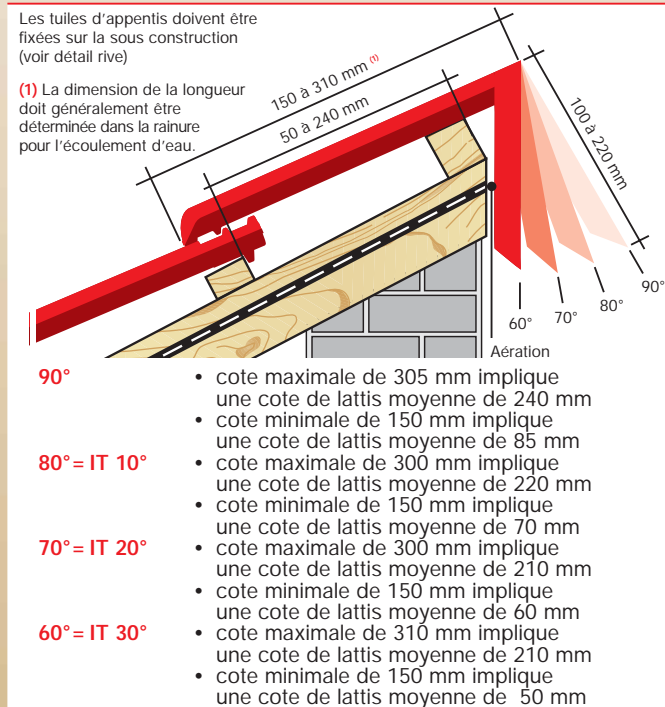
Dépassement de la tuile dans la gouttière max. 1/3 de la largeur de la gouttière



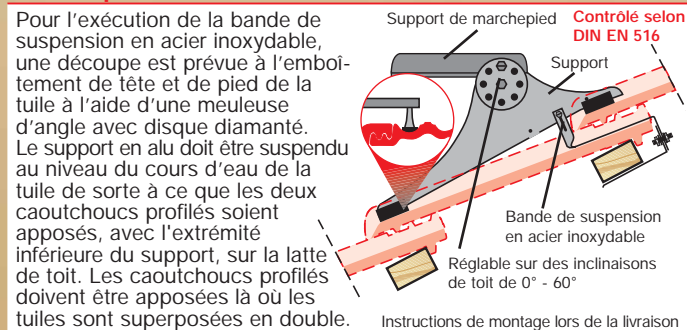
## Détails faitage/arêtier



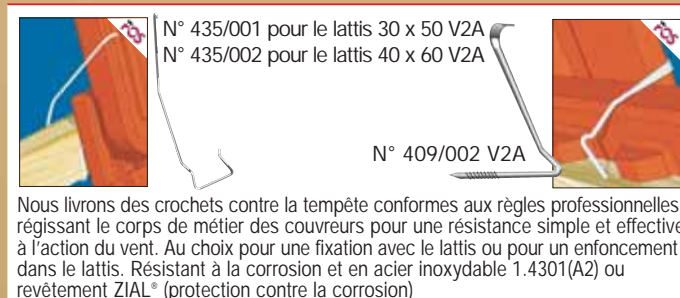
## Tuile d'appentis



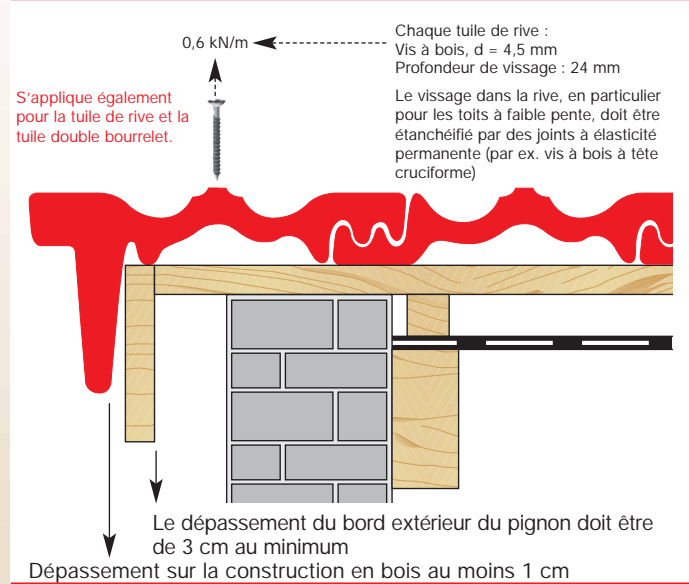
## Instructions de montage pour le support de marchepied en alu universel



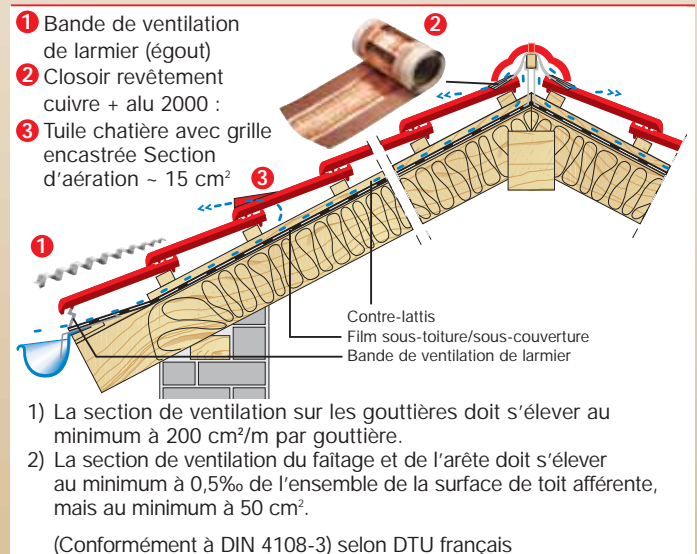
## Crochets de pannetonnage



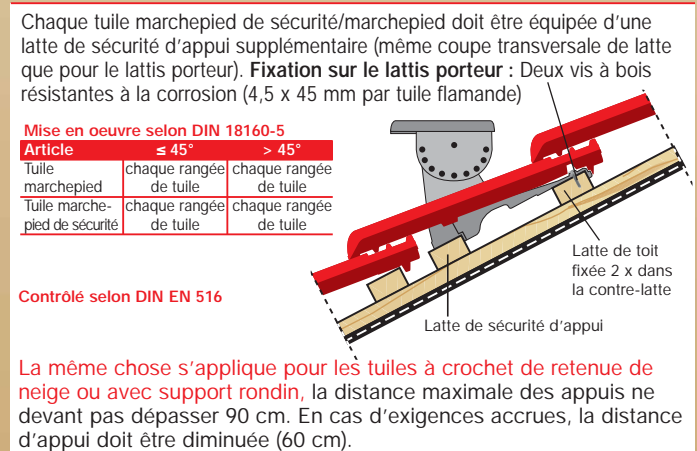
## Détails rive



## Aération et ventilation sur un toit à forte pente



## Instructions de montage pour tuile marchepied de sécurité/marchepied/tuiles de réception de la neige



Sur le CD des données NELSKAMP ou en tant que fichiers à télécharger sur Internet sur [www.nelskamp.de](http://www.nelskamp.de)

- Répertoires des prestations
- Instructions de pose
- Données CAD

DOWNLOAD

# Pour des toits colorés et propres. Le programme des tuiles béton de Nelskamp.



## Tuiles béton CLIMALIFE

Les nouvelles tuiles ClimaLife avec du microbéton au dioxyde de titane sur la surface neutralisent les substances nocives dégagées par le réchauffement de la planète. En association avec la lumière du jour à 90% les substances nocives pour la santé, et 70% sans les rayons ultraviolets. Le dioxyde de titane est un photocatalyseur – c.-à-d. qu'il ne s'épuise pas. La pluie nettoie les substances nocives et autres particules de salissures du microbéton ClimaLife.

## Tuiles béton LONGLIFE

LONGLIFE est synonyme de nouvelle technologie leader dans le domaine de la production des tuiles béton. La surface lisse en microbéton ainsi qu'un revêtement innovant présentant une surface à la brillance soyeuse, garantissent conjointement des toits propres avec une intensité des couleurs durable. La raison : les salissures sont nettoyées par la pluie et la mousse ou les lichens ne poussent quasiment plus.

## Tuiles béton AUTONETTOYANT (SG)

SG = Les tuiles béton autonettoyantes sont également livrées avec le revêtement de couleur nouvellement élaboré. La mousse et les lichens ne poussent plus sur les surfaces.

## Tuiles béton TOP 2000 S

Les matières brutes haut de gamme, les techniques de production les plus modernes, ainsi que les technologies de revêtement éprouvées avec de nombreuses couleurs standard et particulières caractérisent les tuiles béton TOP 2000 S.



## Tuiles béton et tuiles en terre cuite de Nelskamp. La solution évidente.

### Gestion et distribution

Waldweg 6 · D-46514 Schermbeck  
Postfach 11 20 · D-46510 Schermbeck  
Téléphone +49 28 53/91 30-0  
Fax +49 28 53/37 59  
E-mail [vertrieb@nelskamp.de](mailto:vertrieb@nelskamp.de)  
Internet [www.nelskamp.de](http://www.nelskamp.de)

### Production des tuiles béton

Usine de Gartrop  
Gahlener Straße 158  
D-46569 Hünxe-Gartrop  
Téléphone +49 28 53/91 30-31/32  
Fax +49 28 53/45 59

Usine de Dieburg  
Lagerstraße 30  
D-64807 Dieburg  
Téléphone +49 60 71/98 64-0  
Fax +49 60 71/16 73

Usine de Schönerlinde  
Schönerlinder Bahnhofstraße 6  
D-16348 Wandlitz  
Téléphone +49 30/94 03 91-0  
Fax +49 30/94 12 20 4

### Production des tuiles en terre cuite

Usine de Schermbeck  
Waldweg 6  
D-46514 Schermbeck  
Téléphone +49 28 53/91 30-23/17  
Fax +49 28 53/26 70

Usine de Unsleben  
Wechterswinkler Straße 23  
D-97618 Unsleben  
Téléphone +49 97 73/9 10 10  
Fax +49 97 73/7 49

Usine de Groß-Ammensleben  
Magdeburger Straße 42  
D-39326 Groß-Ammensleben  
Téléphone +49 3 92 02/88-6  
Fax +49 3 92 02/88 80 2

# NELSKAMP