

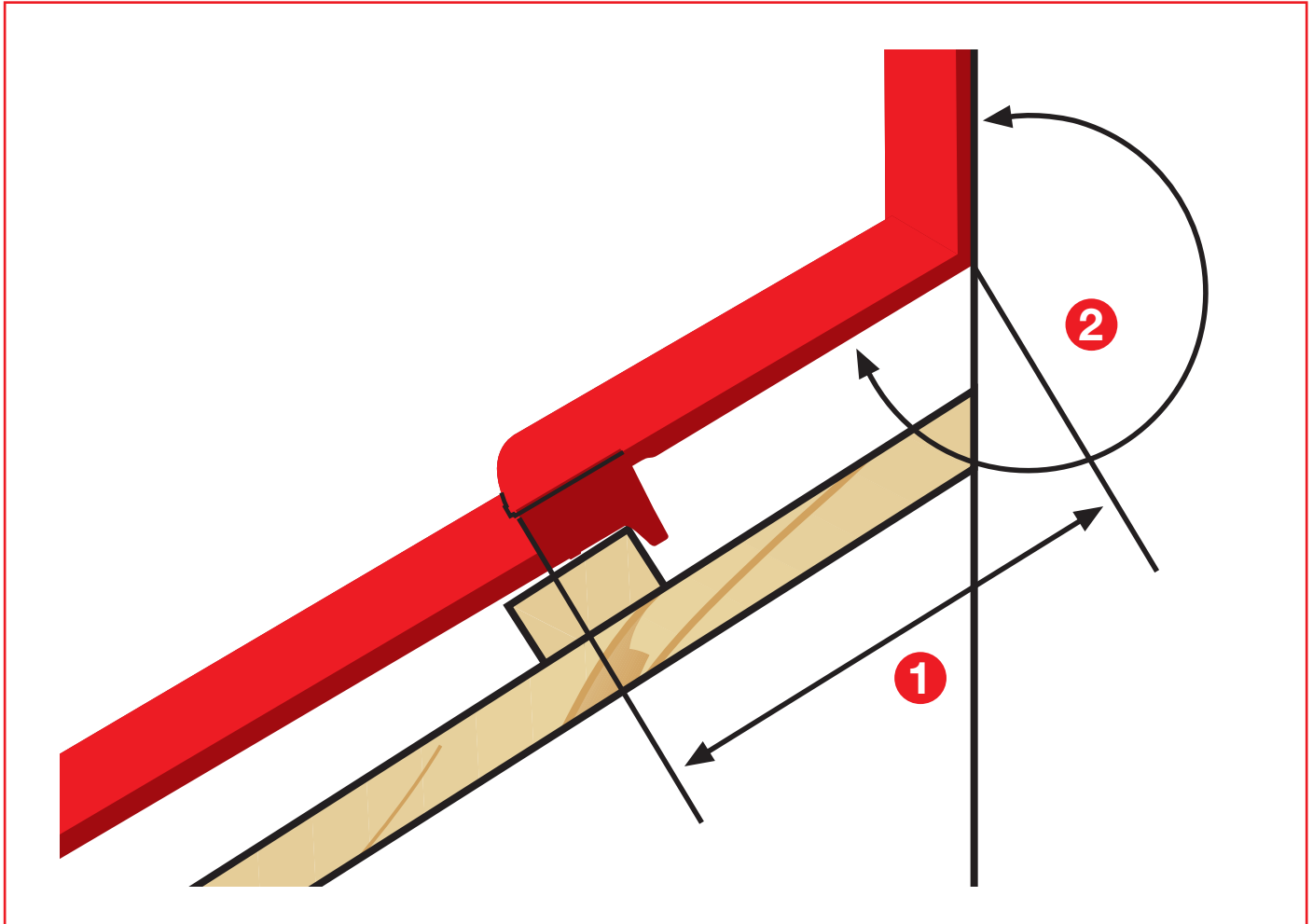
# Commande des tuiles en terre cuite :

## Tuile de raccordement au mur :

### Tuile pour toit plat NIBRA® - F 10 Ü

Adresse de livraison pour un échantillon préalable : \_\_\_\_\_

Projet de construction : \_\_\_\_\_



Vous vous verrez remettre une tuile échantillon pour faire l'accord des couleurs. Après la validation sans ou avec des corrections, nous vous informerons de la date de livraison.

1 =	_____	mm
2 =	_____	° <math>\sphericalangle</math>

Échantillon préalable validé : \_\_\_\_\_

Corrections : \_\_\_\_\_