

NELSKAMP

Programme des tuiles béton :
Tuiles Finkenberger



Les tuiles Finkenberger.



Un classique sur les toits européens : La tuile Finkenberger par sa forme classique, intemporelle, avec des arêtes de coupe arrondies est l'une des raisons qui contribue à ce grand succès avec une qualité de haute performance.

Tuile Finkenberger en détail :

- Fabrication selon DIN/EN 490-491/NF avec emboîtement longitudinal avec des propriétés de qualité bien meilleures que celles-ci exigées.
- De l'emboîtement latéral et triple emboîtement horizontal pour une protection optimale et étanche.
- En perméable à l'eau, résistant au gel et stabilité de la forme, sur mesure avec grande résistance à la pression
- Recouvrement : env. 7,5 - 10,6 cm
- Pente de référence du toit 22°
- Besoin par m² env. 10 pces

Les arbres purifient l'air. Dorénavant les tuiles*.

Les arbres ainsi que les tuiles utilisent la photosynthèse pour nettoyer l'air. Les nouvelles tuiles ClimaLife avec du microbéton au dioxyde de titane sur la surface neutralisent les substances nocives dégagées par le réchauffement climatique de l'atmosphère et par le biais des industries et les pollutions par la circulation mobile.



* avec ClimaLife de Nelskamp

Sont transformées en association avec la lumière du jour à 90% les substances nocives pour la santé, et 70% sans les rayons ultraviolets. Le dioxyde de titane est un photocatalyseur - c.-à-d. qu'il ne s'épuise pas. La pluie nettoie les substances nocives et autres particules de salissures du microbéton ClimaLife.

ClimaLife – Protection de l'environnement pour un toit propre et de haute qualité

- La première tuile qui régénère l'air des gaz toxiques
- La pluie nettoie les particules de salissures et les acides atmosphériques
- Dégradation active des polluants par le biais de la photocatalyse – pendant toute la durée de vie du toit
- Qualité contrôlée: TXActive®*
- Caractère individuel avec surface
- Idéal pour les toits de grande surface



TXActive® est une marque de fabrique déposée sous licence. Le sigle de qualité valable à travers toute l'Europe est synonyme de l'activité photocatalysante durable des matériaux.

LONGLIFE

LONGLIFE est synonyme de nouvelle technologie leader dans le domaine de la fabrication des tuiles béton. La surface lisse en micro béton ainsi qu'un revêtement nouvellement conçu, à la brillance soyeuse, assurent, conjointement, des toits propres avec une intensité des couleurs durable. Les salissures sont nettoyées par la pluie et la mousse ou les lichens ne poussent quasiment plus.

AUTONETTOYANT (SG)

SG = Les tuiles béton autonettoyantes disposent d'un nouveau revêtement de couleur sur lequel la mousse et les lichens ne poussent pas.

TOP 2000 S

Comme toutes les tuiles béton de Nelskamp, le programme TOP 2000 S est également fabriqué sur les installations de production les plus modernes, avec des matières premières sélectionnées haut de gamme. La large palette de revêtements de couleur à la brillance soyeuse remplit tous les souhaits d'une conception de toit attrayante et indépendante.



Coloris.



rouge vif ^{1), 2), 3)}



brun foncé ^{1), 2), 3)}



noir ^{1), 2), 3)}



gris ardoise ^{1), 2), 3)}



nouveau rouge ^{2), 3)}



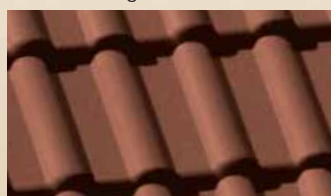
rouge bordeaux ^{2), 3)}



gris moyen ²⁾



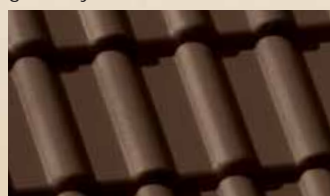
granite ^{1), 2), 3)}



rouge vieilli ³⁾



brun rouge ^{2), 3)}



brun cuivre ²⁾



nuagé rouge ²⁾



nuagé brun ²⁾



prestige ³⁾



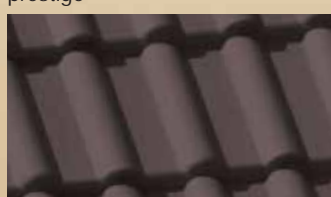
antique ³⁾



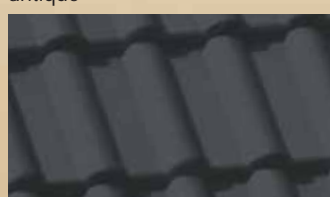
royal ³⁾



rouge ⁴⁾



brun ⁴⁾



granite ⁴⁾



gris ciment ⁴⁾

Surfaces des tuiles béton

¹⁾ LONGLIFE, ²⁾ AUTONETTOYANT (SG), ³⁾ TOP 2000 S, ⁴⁾ CLIMALIFE

	TOP 2000 S	AUTONETTOYANT (SG)	LONGLIFE
Auto-nettoyage À revêtement de couleur égal, les tuiles béton LONGLIFE, par rapport aux tuiles béton SG, présentent des avantages grâce à la surface de micro béton lisse.			
Résistance de la couleur Au niveau de la résistance des couleurs, les revêtements SG et LONGLIFE présentent les réserves de dégradation les plus élevées contre les influences dues aux expositions aux UV et aux intempéries.			
Résistance contre le frottement Le revêtement des tuiles béton SG et LONGLIFE est particulièrement résistant contre les usures. La surface en micro béton permet d'optimiser encore plus ces avantages.			
Résistance contre les salissures Les résultats obtenus en ce qui concerne l'auto-nettoyage ont également une influence positive au niveau de la résistance contre la mousse et les algues.			

De manière générale : Les éléments de comparaison de notre programme de tuiles béton reposent sur des nombreux tests effectués en laboratoire et, entre-temps, sur de nombreuses années d'expositions aux intempéries.

Pour des raisons techniques d'impression, la restitution des couleurs peut présenter quelques écarts.

Surfaces des tuiles béton : En raison du transport, de détériorations minimales de la surface sont possibles. Ceci n'altère en aucun cas la qualité des tuiles.

Mélanger les tuiles entre les palettes

Les accessoires.

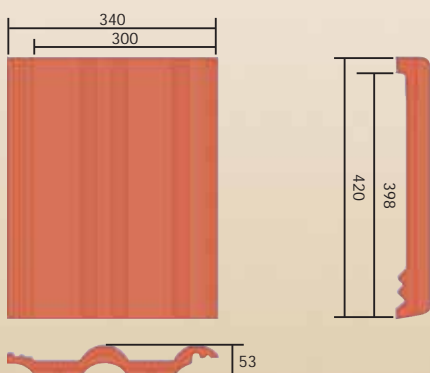
Vous trouverez le programme complet de chaque tuile sur notre site Internet www.nelskamp.de.

	Tuile béton Longueur : ~ 42,0 cm Longueur de recouvrement : ~ 31,4 - 34,5 cm* Largeur : ~ 34,0 cm Largeur de recouvrement : ~ 30,0 cm Poids : ~ 4,6 kg Besoin : ~ 10,0 pces/m ²		Tuile de toiture en métal avec support en bois rond Longueur : ~ 42,0 cm Largeur de recouvrement : ~ 30,0 cm Largeur : ~ 34,0 cm Besoin : Individualisé Poids : ~ 5,8 kg
	Demi-tuile Longueur : ~ 42,0 cm Longueur de recouvrement : ~ 31,4 - 34,5 cm* Largeur : ~ 19,0 cm Largeur de recouvrement : ~ 15,0 cm Poids : ~ 2,7 kg Besoin : ~ 3,0 pces/m		Tuile de toiture en métal avec support d'arrêt de neige Longueur : ~ 42,0 cm Largeur de recouvrement : ~ 30,0 cm Largeur : ~ 34,0 cm Besoin : Individualisé Poids : ~ 5,8 kg
	Tuile double bourrelet Longueur : ~ 42,0 cm Longueur de recouvrement : ~ 31,4 - 34,5 cm* Largeur : ~ 34,0 cm Largeur de recouvrement : ~ 34,0 cm Poids : ~ 4,6 kg Besoin : ~ 3,0 pces/m		Tuile passage (solaire) Longueur : ~ 42,0 cm Largeur de recouvrement : ~ 30,0 cm Largeur : ~ 34,0 cm Besoin : Individualisé Poids : ~ 0,6 kg ø : 30/50/70 mm
	Tuile de rive gauche pour un lattis de 34 par ext. 32 cm Longueur : ~ 42,0 cm Largeur de recouvrement : ~ 31,0 cm Niche lattis de 34 : ~ 9,0 cm, lattis de 32 : ~ 11,0 cm Poids : ~ 7,0 kg Besoin : ~ 3,0 pces/m		Tuile en PVC pour la fixation des panneaux solaire Longueur : ~ 42,0 cm Largeur de recouvrement : ~ 30,0 cm Largeur : ~ 34,0 cm Besoin : Individualisé
	Tuile de rive droite pour un lattis de 34 par ext. 32 cm Longueur : ~ 42,0 cm Largeur de recouvrement : ~ 27,0 cm Niche lattis de 34 : ~ 9,0 cm, lattis de 32 : ~ 11,0 cm Poids : ~ 7,0 kg Besoin : ~ 3,0 pces/m		Tuile de passage en PVC avec adaptateur de therme (calotte d'évacuation) ø 100 Longueur : ~ 42,0 cm Largeur de recouvrement : ~ 30,0 cm Largeur : ~ 34,0 cm Besoin : Individualisé
	Tuile faitière / d'arêtier ~ 2,5 pces/m Longueur : ~ 45,0 cm Longueur de recouvrement : ~ 40,0 cm Poids : ~ 4,8 kg Largeur de recouvrement : ~ 18,5 cm Besoin : 2,5 pces/m		Tuile à douille PVC ø : 100/125 pour le passage de conduit de ventilation ou sortie d'antenne (utilisable jusqu'à max. 42° IT*) Longueur : ~ 42,0 cm Largeur de recouvrement : ~ 30,0 cm Largeur : ~ 34,0 cm Besoin : Individualisé
	About de faitage début Longueur : ~ 45,0 cm Longueur de recouvrement : ~ 38,0 cm Poids : ~ 6,6 kg Largeur de recouvrement : ~ 18,5 cm Besoin : 1,0 pce/début de faite		Tuile de passage -Venduct- ø 100/125 Longueur : ~ 42,0 cm Largeur de recouvrement : ~ 30,0 cm Largeur : ~ 34,0 cm Besoin : Individualisé Poids : ~ 1,7 kg
	About de faitage fin Longueur : ~ 45,0 cm Longueur de recouvrement : ~ 43,0 cm Poids : ~ 6,6 kg Largeur de recouvrement : ~ 18,5 cm Besoin : 1,0 pce/extrémité de faite		Tuile translucide « acrylique » Longueur : ~ 42,0 cm Largeur de recouvrement : ~ 30,0 cm Largeur : ~ 34,0 cm Besoin : Individualisé Poids : ~ 0,5 kg
	Début de l'arête Longueur : ~ 45,0 cm Longueur de recouvrement : ~ 40,0 cm Poids : ~ 4,7 kg Largeur de recouvrement : ~ 18,5 cm Besoin : 1,0 pce/début de faite		Lucarne en plastique, largeur 4 tuiles, en verre acrylique Longueur : ~ 77,0 cm Largeur de recouvrement : ~ 60,0 cm Largeur : ~ 63,5 cm Besoin : Individualisé Poids : ~ 3,6 kg Sortie : 47,5 x 52,0 cm
	Rencontre à 3 ou 4 directions Poids : ~ 4,8 kg Besoin : 1,0 pce/croupe		Châssis revêtu en acier, largeur 4 tuiles, en acrylique Longueur : ~ 78,0 cm Largeur de recouvrement : ~ 60,0 cm Largeur : ~ 62,5 cm Besoin : Individualisé Poids : ~ 9,2 kg Sortie : 45,0 x 55,0 cm
	Chatière (section d'aération ~ 30 cm²) Longueur : ~ 42,0 cm Largeur de recouvrement : ~ 30,0 cm Largeur : ~ 34,0 cm Besoin : Individualisé Poids : ~ 5,0 kg		Châssis revêtu en acier, largeur 6 tuiles, en acrylique Longueur : ~ 108,0 cm Largeur de recouvrement : ~ 60,0 cm Largeur : ~ 62,5 cm Besoin : Individualisé Poids : ~ 11,8 kg Sortie : 45,0 x 85,0 cm
	Tuile en appentis (Tuile de rive gauche/droite également disponible) Longueur : ~ 42,0 cm Largeur : ~ 34,0 cm Largeur de recouvrement : ~ 30,0 cm Poids : ~ 6,0 kg Besoin : 3,3 pces/m		Lucarne Multitherm Longueur : ~ 85,0 cm Ouverture : vers le haut + le côté Largeur : ~ 78,0 cm Sortie : 44,0 x 54,0 cm Poids : ~ 15,0 kg Verre isolant : ESG K _v 1,4
	Tuile mansarde (Tuile de rive gauche/droite également disponible) Besoin : 3,3 pces/m Longueur : ~ 42,0 cm Longueur/Poids : Selon modèle Largeur : ~ 34,0 cm Largeur de recouvrement : ~ 30,0 cm		Lucarne de pièce de séjour wra Longueur : ~ 98,0 cm Ouverture : latérale Largeur : ~ 54,0 cm Sortie : 46,0 x 90,0 cm Verre isolant : ESG K _v 1,1
	Tuile pour toiture en shed (Tuile de rive gauche/droite également disponible) Besoin : 3,3 pces/m Longueur : ~ 42,0 cm Longueur/Poids : Selon modèle Largeur : ~ 34,0 cm Largeur de recouvrement : ~ 30,0 cm		Élément de ventilation larmier (égout) ~ 1,1 pce/m
	Tuile avec support marche pied + grille Largeur : ~ 34,0 cm Longueur : 40,0; 80,0; 150,0 cm		Support de lattes du faite/arête
	Tuile avec marche pied individuel Longueur : ~ 42,0 cm Largeur de recouvrement : ~ 30,0 cm Largeur : ~ 34,0 cm Besoin : Individualisé		Crochet de faitage = clips adapté au modèle n° 470/77
			KupferRoll/AluRoll 2000 Longueur : ~ 5 m Largeur : ~ 29 cm, 33 cm, 36 cm Section d'aération : permanente, selon DIN 4108, partie 3 Cuivre nature/anthracite, rouge
			Crochet contre les tempêtes 499/003 (1)
			Crochet contre les tempêtes Nordmark 3 ZIAL® (2)

La pose des tuiles Finkenberger.

Caractéristiques techniques

Tuile	Tuile Finkenberger
Fabricant	Nelskamp (D)
Longueur totale	~ 42,0 cm
Couverture	~ 7,5 - 10,6 cm (en fonction de la pente du toit)
Largeur totale	~ 34,0 cm
Largeur de moyenne utile	~ 30,0 cm
Lattage	~ 31,4 - 34,5 cm (en fonction de la pente du toit)
Nombre au m ²	~ 10,0 pces
Poids unitaire	~ 4,6 kg
Poids au m ²	~ 46,0 kg
Pente du toit	22°



Besoin en matériaux

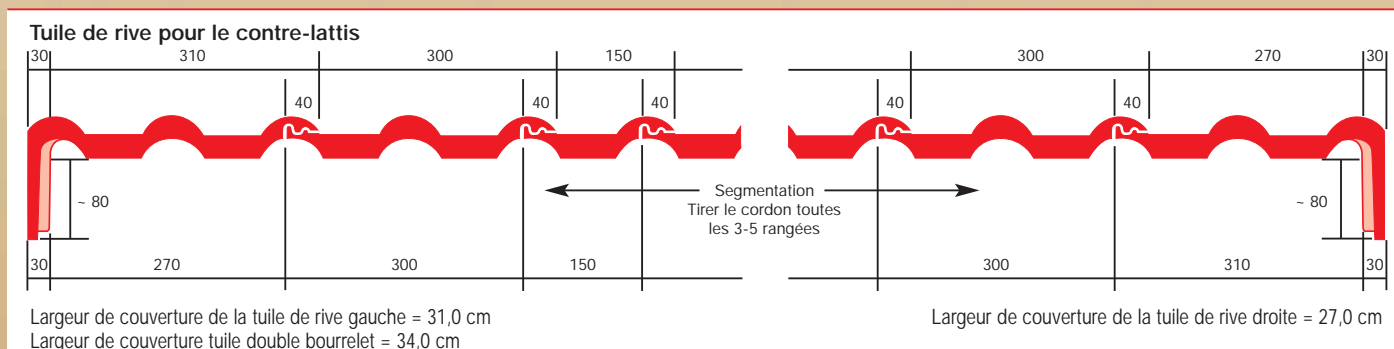
Lattes de toit	~ 3,3 m/m ² (y compris 10% de recoupe)
Contre-lattis	~ 1,7 m/m ² (y compris 10% de recoupe)
Tuiles	~ 10,0 pces/m ²
Unités d'emballage*	
Tuiles par rangée simple	34 pces (sur demande, sous forme de palette : 204 pces par europalette)
Demi-tuile	Selon besoins, ~ 3,0 pces/m
Tuile double bourrelet	~ 3,0 pces/m pour le côté gauche du toit
Tuile de rive pour le contre-lattis	~ 3,0 pces/m
Dalle avec bride de support	Selon besoins
Dalle avec marche	Selon besoins
Tuile faitières par ext. d'arêtier	~ 2,5 pces/m
Closoir de faitage: KupferRoll/AluRoll 2000 (5 m par rouleau)	Selon besoins
Crochet de faitage adapté au modèle n° 470/77	1,0 pce par tuile béton faitière
Vis à bois	1,0 pce par tuile béton faitière d = 4,5 mm, Profondeur de vissage 24 mm
Rondelles de faite par ext. d'arête	1,0 pce par extrémité de faite ou d'arête
Fixation de lattes de faite	1,0 pce par chevron
Support de lattes d'arête	1,0 pce/~ 70 cm
Bande de ventilation de larmier (égout)	~ 1,1 pce/m Air amené ~ 200 cm ² /m

* Est valable uniquement pour des livraisons au sein de l'Allemagne

Pose

- Pour la pose de nos tuiles en béton, les normes suivantes s'appliquent :
1. Les prescriptions du fabricant NELSKAMP doivent être observées en priorité (réglementations de pose) et le respect du DTU français.
 2. Les règles professionnelles régissant le corps de métier des couvreurs (Règlements pour la couverture avec des tuiles en béton)
 3. La réglementation allemande des marchés publics de travaux (VOB) (Couverture avec tuiles en béton) selon DTU français.

Largeur de couverture



Pente habituelle du toit pour les tuiles en béton/limites de pente du toit

<p>Pente du toit 22° Tuile Finkenberger</p> <p>Pente minimale du toit 10° pour des couvertures avec des tuiles en béton</p>	<p>Sup. à 30°</p>	<p>Couverture minimale 7,5 cm</p>	<p>La conception des tuiles béton permet une couverture variable en hauteur. L'inclinaison du toit est déterminante pour la couverture. Pour les tuiles béton avec pli longitudinal en hauteur, les valeurs de référence ci-contre s'appliquent pour la couverture de hauteur minimale.</p> <p>Une pente du toit inférieure à ces valeurs nécessite des mesures complémentaires devant être exécutées selon les règles professionnelles des artisans couvreurs (voir tableau).</p> <p>Pour des alternatives de sous-toiture de même importance : observer les consignes du fabricant et les consignes de pose DTU. La garantie doit être assurée par le fabricant respectif.</p>
	<p>22 - 30°</p>	<p>Couverture minimale 8,5 cm</p>	
	<p>Inf. à 22°</p>	<p>Couverture minimale 10,0 cm</p>	

Affectation de mesures supplémentaires sauf pour les bâtiments subordonnés ¹⁾ selon les Règlements promulgués par la Corporation allemande des couvreurs dans sa version de janvier 2010

Pente du toit	Exigences accrues ²⁾			
	Utilisation – Construction – Conditions climatiques			
	Aucune exigence accrue ²⁾	Une autre exigence accrue ²⁾	Deux autres exigences accrues ²⁾	Trois autres exigences accrues ²⁾
≥ 22°	Classe 6 3.3 Film de sous toiture (USB- A) ⁴⁾	Classe 6 3.3 Film de sous toiture (USB- A) ⁴⁾	Classe 5 2.4 Sous couverture chevauchée/agrafée (UDB- A; UDB- B ⁵⁾ ; USB- A) ⁴⁾	Classe 4 2.2 Sous-couverture soudée/collée 2.3 Sous-couverture recouverte, bandes d'étanchéité en bitume 3.2 Film de sous-toiture à joint protégé (UDB- A; UDB- B ⁵⁾ ; USB- A) ⁴⁾
≥ 18°	Classe 4 2.2 Sous-couverture soudée/collée 2.3 Sous-couverture recouverte, bandes d'étanchéité en bitume 3.2 Film de sous-toiture à joint protégé (UDB- A; UDB- B ⁵⁾ ; USB- A) ⁴⁾	Classe 4 2.2 Sous-couverture soudée/collée 2.3 Sous-couverture recouverte, bandes d'étanchéité en bitume 3.2 Film de sous-toiture à joint protégé (UDB- A; UDB- B ⁵⁾ ; USB- A) ⁴⁾	Classe 3 2.1 Sous-toiture avec joint protégé et résistant à la perforation 3.1 Film de sous-toiture avec joint protégé et résistant à la perforation (UDB- A; UDB- B ⁵⁾ ; USB- A) ⁴⁾	Classe 3 2.1 Sous-toiture avec joint protégé et résistant à la perforation 3.1 Film de sous-toiture avec joint protégé et résistant à la perforation (UDB- A; UDB- B ⁵⁾ ; USB- A) ⁴⁾
≥ 14°	Classe 3 2.1 Sous-toiture avec joint protégé et résistant à la perforation 3.1 Film de sous-toiture avec joint protégé et résistant à la perforation (UDB- A; UDB- B ⁵⁾ ; USB- A) ⁴⁾	Classe 3 2.1 Sous-toiture avec joint protégé et résistant à la perforation 3.1 Film de sous-toiture avec joint protégé et résistant à la perforation (UDB- A; UDB- B ⁵⁾ ; USB- A) ⁴⁾	Classe 3 2.1 Sous-toiture avec joint protégé et résistant à la perforation 3.1 Film de sous-toiture avec joint protégé et résistant à la perforation (UDB- A; UDB- B ⁵⁾ ; USB- A) ⁴⁾	Classe 3 ³⁾ 2.1 Sous-toiture avec joint protégé et résistant à la perforation 3.1 Film de sous-toiture avec joint protégé et résistant à la perforation (UDB- A; UDB- B ⁵⁾ ; USB- A) ⁴⁾
≥ 10°	Classe 2 1.2 Sous-couverture protégée contre la pluie	Classe 2 1.2 Sous-couverture protégée contre la pluie	Classe 1 1.1 Sous-couverture étanche à l'eau	Classe 1 1.1 Sous-couverture étanche à l'eau
IMT	10°			

- 1) Les mesures supplémentaires mentionnées dans le tableau sont des mesures minimales en tenant compte du tableau 1 de la « Fiche technique pour les sous-toitures, sous-couvertures, films sous-toiture ».
- 2) Les catégories conformément au paragraphe 1.1.3 posent des exigences accrues. D'autres exigences accrues peuvent découler de la pondération au sein même d'une catégorie conformément au paragraphe 1.1.3. A titre d'exemple, certaines conditions climatiques sont susceptibles de poser plusieurs exigences accrues.
- 3) Uniquement autorisé lorsqu'une preuve concernant la sécurité de fonctionnement des produits utilisés, y compris des accessoires (bandes d'étanchéité, bandes de collage, masses d'étanchement, protection des joints préconfectionnée etc.) a été établie dans le cadre d'un contrôle sous la pluie battante réalisé côté fabricant. Faute de cela, il convient de choisir la classe supérieure.
- 4) Les panneaux de sous-toiture doivent être affectés selon la classification mentionnée dans la « Fiche technique pour les sous-toitures, sous-couvertures, films sous-toiture ».
- 5) lorsque les indices 2), 3), 4), 5) de la fiche de données du produit sont remplies :
 2) Résistance contre la pluie battante, attestée par le contrôle « Essai sous une pluie battante des écrans de sous-toiture et de films de sous-toiture - TU Berlin »
 3) Les exigences accrues posées au vieillissement ont été prouvées par une augmentation de la température lors de la procédure de contrôle annexe C 5.2 de la norme DIN EN 13859- 1 à 80 °C.
 4) Le fabricant indique la durée de l'essai naturel en attestant les propriétés susmentionnées.
 5) Le fabricant atteste de l'aptitude en tant que toiture de secours et indique la durée de l'essai naturel en attestant les propriétés susmentionnées.

Pose du lattis sur la surface du toit de pair avec des rouleaux cloisir de faitage (faitage à sec)

Lattis porteur :

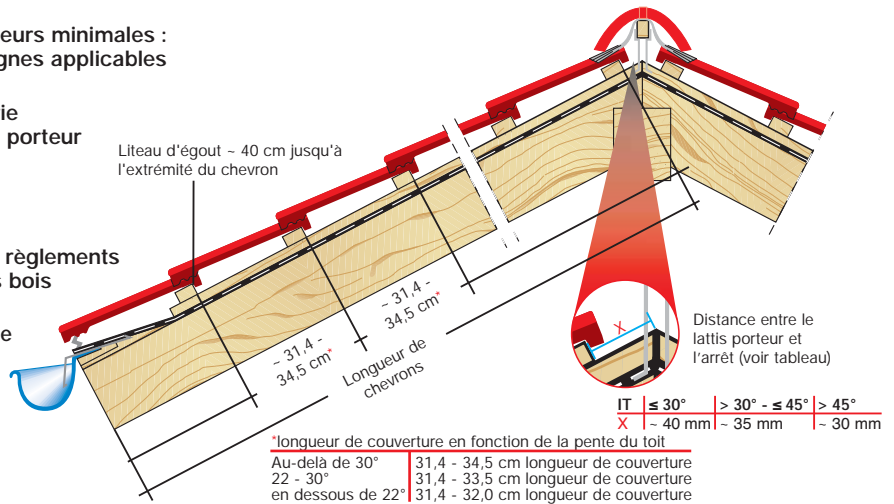
Les coupes transversales suivantes sont des valeurs minimales :
(Règlements applicables aux couvertures, consignes applicables au bois et aux matériaux à base de bois)

Coupes transv. nominales	Dist. entre les chevrons (dimension de l'axe)	Catégorie du lattis porteur
30 x 50 mm	≤ 80 cm	S 10
40 x 60 mm	≤ 100 cm	S 10

Contre-lattis :

Épaisseurs conseillées du contre-lattis selon les règlements s'appliquant à la couverture des toits (consignes bois et matériaux à base de bois) :

Longueur des chevrons	Épaisseur recommandée
Inférieur à 8 m	24 mm
Inférieur à 12 m	30 mm
Au-delà de 12 m	40 mm

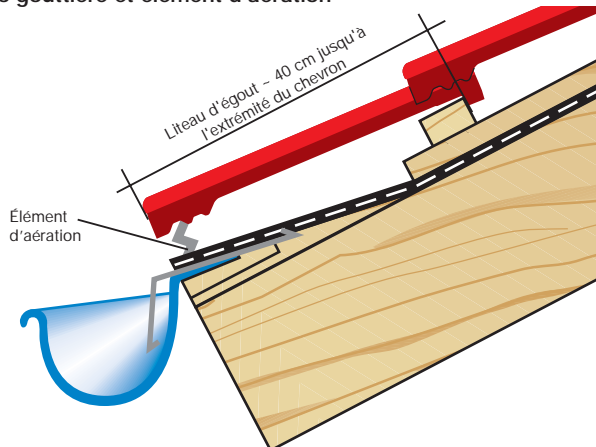


Les cotes indiquées sont des valeurs dimensionnelles et doivent être vérifiées avant la pose.

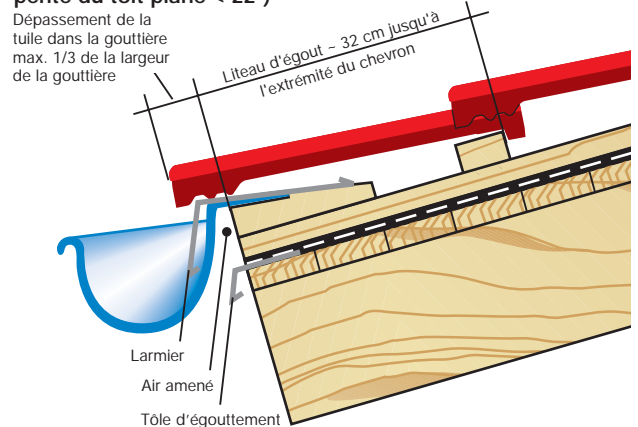
Détails configuration du larmier (égout)

Les cotes indiquées sont des valeurs de planification et doivent être vérifiées, en fonction de la construction et des conditions en vigueur localement, avant la pose.

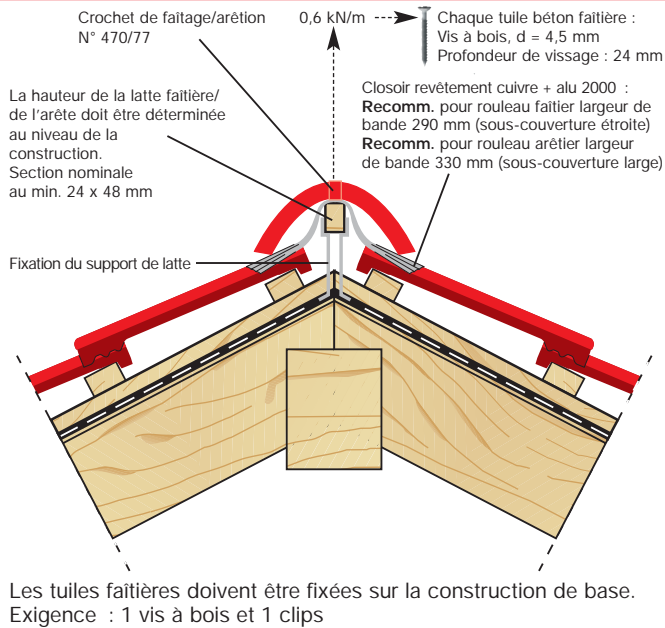
1 Avec gouttière et élément d'aération



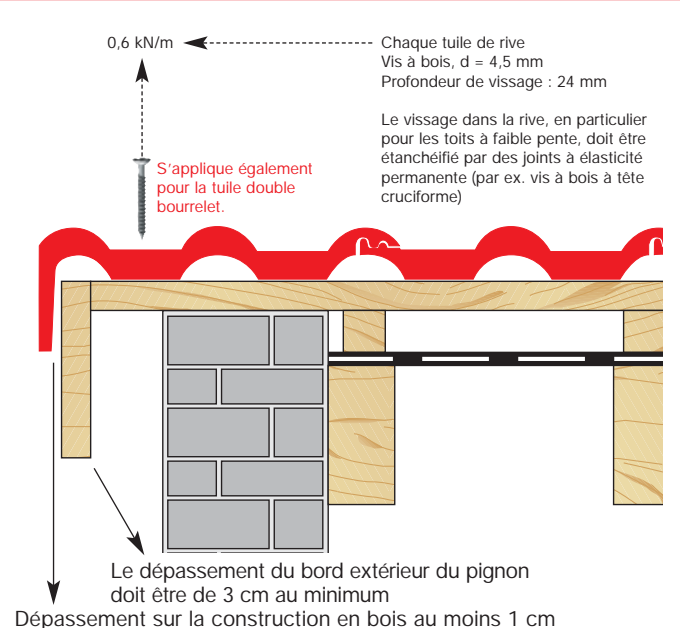
2 Gouttière suspendue en hauteur (recommandé pour une pente du toit plane < 22°)



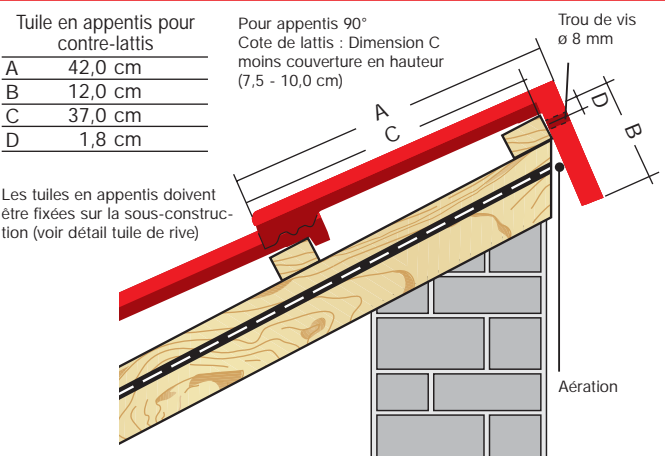
Détails faitage/arêtier



Détails tuile de rive



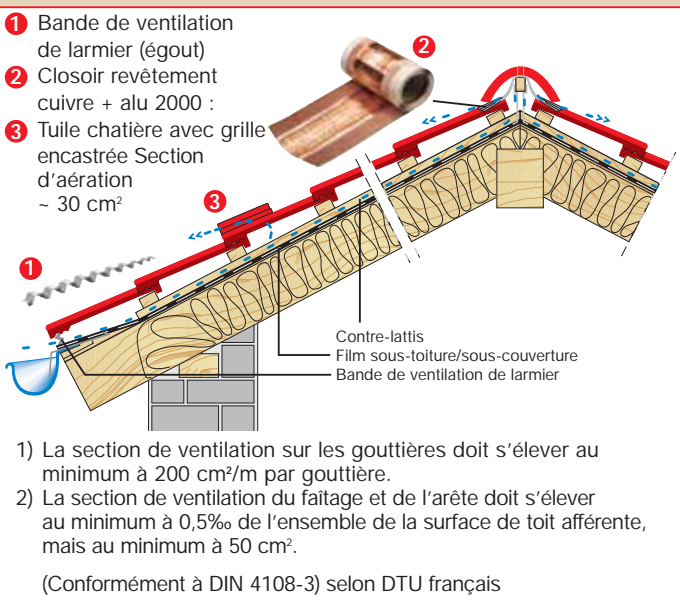
Tuile en appentis



Tuile de rive à recouvrement

11 cm pour une longueur de recouvrement 31,4 - < 33,3 cm
9 cm pour une longueur de recouvrement ≥ 33,3 - 34,5 cm

Aération et ventilation sur un toit à forte pente

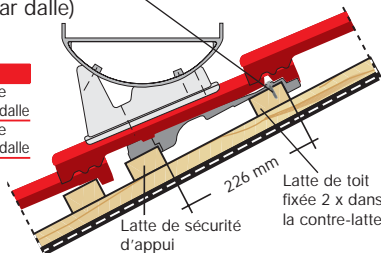


Instructions de montage pour les dalles avec marche/marcepied/tuiles de réception de la neige

Chaque dalle doit être équipée d'une latte de sécurité d'appui supplémentaire (même coupe transversale de latte que pour le lattis porteur). **Fixation sur le lattis porteur** : Deux vis à bois résistantes à la corrosion (4,5 x 45 mm par dalle)

Mise en oeuvre selon DIN 18160-5

Article	≤ 45°	> 45°
Dalle avec rouleau faitière	chaque 2 ^{ème} rangée de dalle	chaque rangée de dalle
Dalle avec marcepied	chaque rangée de dalle	chaque rangée de dalle



Contrôlé selon DIN EN 516

La même chose s'applique pour les dalles de toiture métalliques avec tuiles à crochet de retenue de neige ou avec support rondin, la distance maximale des appuis ne devant pas dépasser 90 cm. En cas d'exigences accrues, la distance d'appui doit être diminuée (60 cm).

Tuile pour mansardes et tuiles béton pour toitures en shed

A + B max.
450 mm



Crochets de pannetonnage



Sur le CD des données NELSKAMP ou en tant que fichiers à télécharger sur Internet sur www.nelskamp.de

- Répertoires des prestations
- Instructions de pose
- Données CAD

DOWNLOAD



Notre succès est à double face. Tuiles béton et tuiles en terre cuite.



Les tuiles en terre cuite de Nelskamp jouissent d'une tradition longue de plusieurs dizaines d'années et d'une brillante actualité.

Pour une architecture de toiture créative et écologique, il existe de nombreuses solutions. Le programme ne prévoit pas uniquement des formes et des formats classiques, mais également des innovations en grand format.

Le programme NIBRA® fut la première impulsion pour des couvertures de grand format, économiques, et ouvrant de nouveaux domaines d'application. C'est ainsi que par exemple, sur les toits des halls, la qualité céramique excellente des tuiles se révèle également utile.



Tuiles béton et tuiles en terre cuite de Nelskamp. La solution évidente.

Gestion et distribution

Waldweg 6 · D-46514 Schermbeck
Postfach 11 20 · D-46510 Schermbeck
Téléphone +49 28 53/91 30-0
Fax +49 28 53/37 59
E-mail vertrieb@nelskamp.de
Internet www.nelskamp.de

Production des tuiles béton

Usine de Gartrop
Gahlener Straße 158
D-46569 Hünxe-Gartrop
Téléphone +49 28 53/91 30-31/32
Fax +49 28 53/45 59

Usine de Dieburg
Lagerstraße 30
D-64807 Dieburg
Téléphone +49 60 71/98 64-0
Fax +49 60 71/16 73

Usine de Schönerlinde
Schönerlinder Bahnhofstraße 6
D-16348 Wandlitz
Téléphone +49 30/94 03 91-0
Fax +49 30/94 12 20 4

Production des tuiles en terre cuite

Usine de Schermbeck
Waldweg 6
D-46514 Schermbeck
Téléphone +49 28 53/91 30-23/17
Fax +49 28 53/26 70

Usine de Unsleben
Wechterswinkler Straße 23
D-97618 Unsleben
Téléphone +49 97 73/9 10 10
Fax +49 97 73/7 49

Usine de Groß-Ammensleben
Magdeburger Straße 42
D-39326 Groß-Ammensleben
Téléphone +49 3 92 02/88-6
Fax +49 3 92 02/88 80 2

NELSKAMP