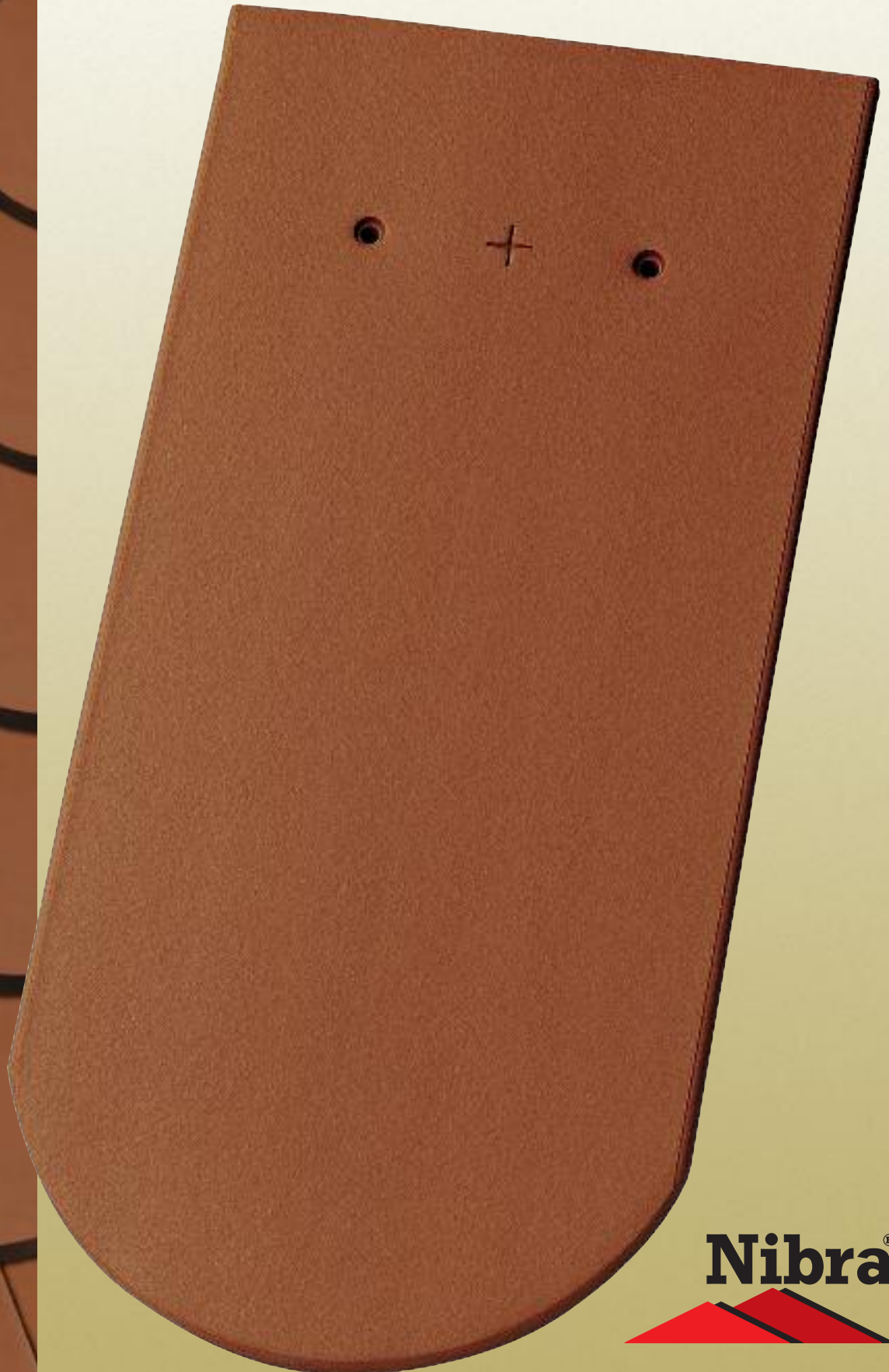


Z gliny. Z betonu. Z doświadczenia.

NELSKAMP

NIBRA[®]-karpiówka ceramiczna



Nibra[®]



NIBRA®-karpiówka ceramiczna.



NIBRA® - karpiówka ceramiczna 18/38



NIBRA® - karpiówka berlińska 15,5/38

Karpiówki zaliczane są do najstarszych i najbardziej znanych dachówek ceramicznych. Przeróżne możliwości przy kryciu przenieśliśmy na nasz obszerny program. Karpiówki półokrągłe i żłobkowane dają dużo miejsca na indywidualne kształtowanie starych i nowych domów.

Karpiówki w szczególności:

- Dachówki produkowane wg DIN/EN 1304 z wyższymi niż wymagane cechami jakości
- nieprzepuszczające wody, odporne na mróz, paroprzepuszczalna
- 30° to minimalny kąt nachylenie dachu

Krycie karpiówką ceramiczną



Krycie podwójne



Krycie w koronkę



Dachówki NIBRA® wytwarzane są z gliny westerwaldzkiej w jakości ceramicznej. Związana z tym niska absorpcja wody poniżej 3% oraz bardzo wysoka odporność na mrozy to gwarancja długiej żywotności dachówek NIBRA®.



Kolory.



(01) czerwień naturalna



(02) czerwień angobowany



(03) barwy stare angobowany



(04) brąz angobowany



(18) czerń angoba szlachetna
(czerń matowa glazurowany)

Różnice w kolorach: nasze dachówki ceramiczne produkowane są z surowców naturalnych. Przy zastosowaniu surowców naturalnych może dojść do różnic w kolorystyce. Należy to uwzględnić przede wszystkim przy dachówkach czerwonych, ponieważ kolor wypalania wynika tylko z surowców naturalnych bez domieszek farbujących tlenków metalowych. Ze względu na proces wydruku mogą występować w różnicę w kolorach.

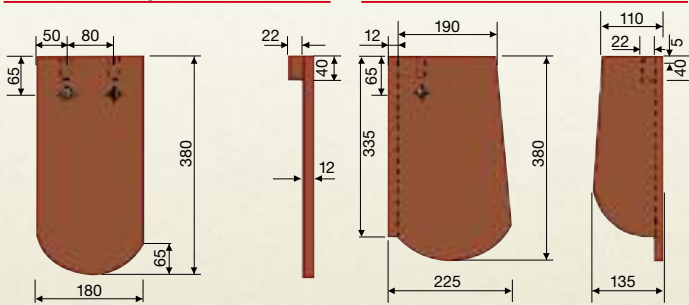
Nawierzchnie dachówek ceramicznych: Przez transport możliwe są lekkie uszkodzenia nawierzchni. Jakość dachówek przez to się nie pogarsza.

Program.

Kształtki o różnych funkcjach spełniają wymogi homogenicznych, architektonicznie estetycznych powierzchni dachowych. Ponadto stanowią istotny czynnik bezpieczeństwa. Kształtki i akcesoria redukują

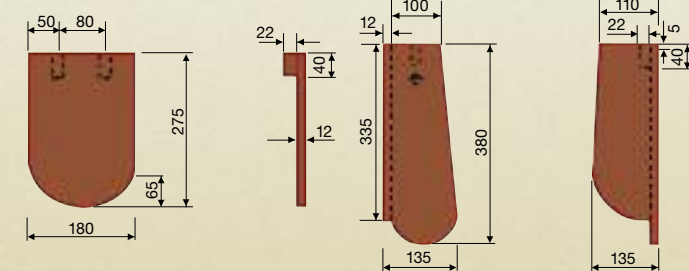
nakład pracy przy układaniu i ułatwiają kalkulację. Na naszych stronach internetowych www.nelskamp.de znajdują Państwo kompletny program dla każdej dachówki.

NIBRA® - karpówka ceramiczna 18/38



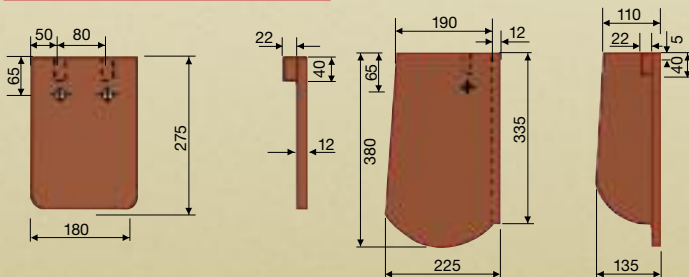
Karpówka powierzchniowa
Półokrągła 18/38

1 1/4 krawędziowa lewa
Półokrągła 22,5/38



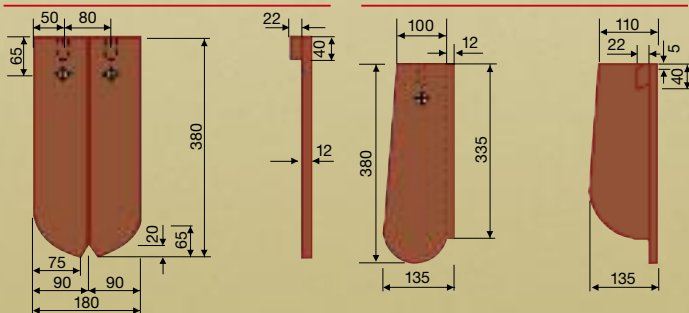
Karpówka
Półokrągła 18/27,5

3/4 krawędziowa lewa
Półokrągła 13,5/38



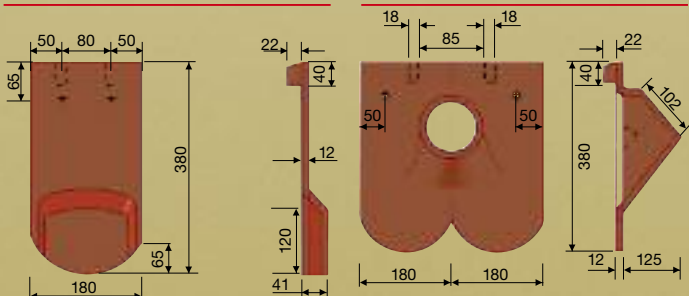
Karpówka przykalenicowa
Półokrągła 18/27,5

1 1/4 krawędziowa prawa
Półokrągła 22,5/38



Półówka, podzielna
Półokrągła 18/38

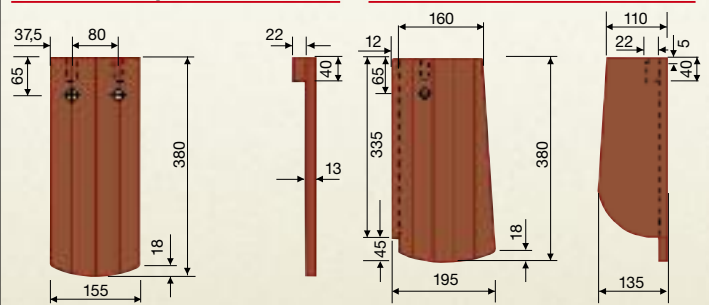
3/4 krawędziowa prawa
Półokrągła 13,5/38



Karpówka wentylacyjna
Półokrągła 18/38

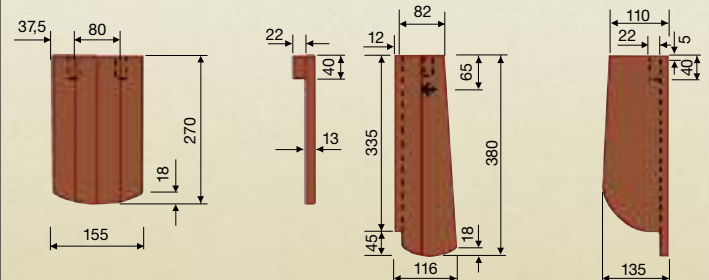
Karpówka przelotowa
Półokrągła 36/38

NIBRA® - karpówka berlińska 15,5/38



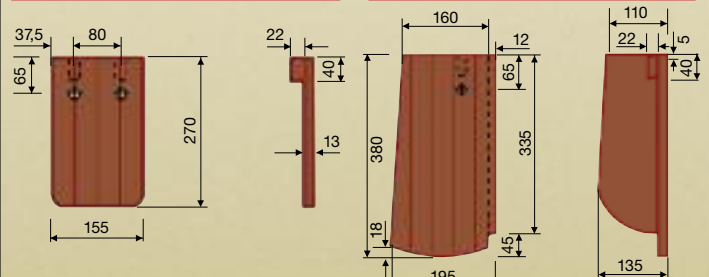
Karpówka powierzchniowa
Karpówka berlińska 15,5/38

1 1/4 krawędziowa lewa
Karpówka berlińska 19,5/38



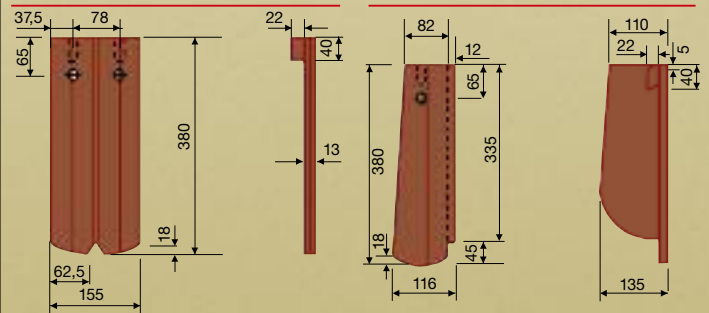
Karpówka
Karpówka berlińska 15,5/27

3/4 krawędziowa lewa
Karpówka berlińska 11,6/38



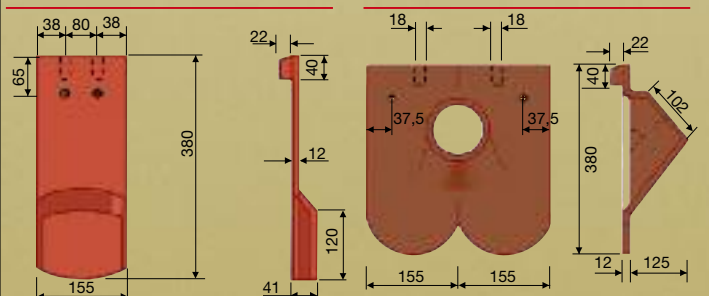
Karpówka przykalenicowa
Karpówka berlińska 15,5/27

1 1/4 krawędziowa prawa
Karpówka berlińska 19,5/38



Półówka, podzielna
Karpówka berlińska 15,5/38

3/4 krawędziowa prawa
Karpówka berlińska 11,6/38



Karpówka wentylacyjna
Karpówka berlińska 15,5/38

Karpówka przelotowa
Karpówka berlińska 31/38

Układanie karpiówki ceramicznej NIBRA®.

Dane techniczne

Dachówka	NIBRA® -karpiówka ceramiczna 18/38
Dachówka	NIBRA® -karpiówka berlińska 15,5/38
Producent	Nelskamp (D)
Długość całkowita	~ 38,0 ² /38,0 cm
Zapotrzebowanie na m²	~ 36 ² /42 sztuk
Ciężar dachówki	~ 2,0 ² /1,6 kg
Ciężar na m²	~ 72,0 ² /67,2 kg
Nachylenie dachu	od 30°
Klamra do karpiówki	415c® 07 dla łączenia 24 x 48 cm 415c® 08 dla łączenia 30 x 50 cm 415c® 09 dla łączenia 40 x 60 cm

¹ Karpiówka ceramiczna 18/38

² Karpiówka berlińska 15,5/38

Układanie!

Podczas układania naszych dachówek ceramicznych należy:

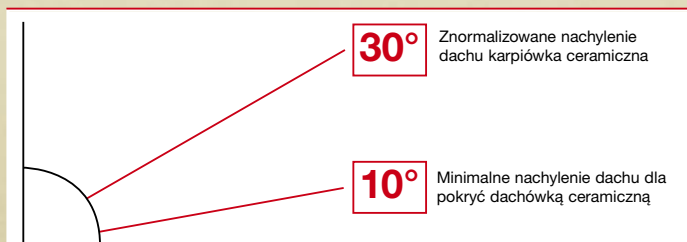
1. przestrzegać w pierwszej kolejności zaleceń producenta firmy NELSKAMP (instrukcja układania)
2. przestrzegać zasad sztuki dekarzkiej (zasady krycia dachówką ceramiczną)
3. przestrzegać warunków wykonywania robót budowlanych (krycie dachówką ceramiczną)

Zapotrzebowanie materiału na pokrycie

Łaczenie dachu	~ 6,8 m ² /m ² (włącznie z 10% odpadów)
Kontrłaty	~ 1,7 m ² /m ² (włącznie z 10% odpadów)
Karpiówki powierzchniowe	~ 36 ² /42 sztuk/m ²
Jednostki opakowania*	
Dachówki na paletę	1400 ² /500 sztuk
Półówki, podzielne	wg potrzeby, ~ 3,0 sztuk/m
Karpiówki krawędziowe	~ 6,5 sztuk/m
(możliwe tylko przy kryciu podwójnym)	(podzielone na: 3,2 sztuk/m 3/4 i 3,2 sztuk/m 1 1/4)
Karpiówki pod ławę	wg potrzeby
Karpiówki pod ławę ze stopnicą aluminiową	wg potrzeby
Gąsior standardowy	~ 2,7 sztuk/m
Gąsior duży	~ 2,9 sztuk/m
Gąsior mały	~ 3,9 sztuk/m
Taśma KupferRoll/AluRoll 2000 (5 m od rolki)	wg potrzeby
Klamra gąsiora 470®/41	1,0 sztuka na gąsior standard
Klamra gąsiora 470®/135	1,0 sztuka na Biberfirst mały
Klamra gąsiora 470®/150	1,0 sztuka na Biberfirst duży
Wkręty do drewna	1,0 sztuk na dachówkę gąsiora d = 4,5 mm Głębokość wkręcania: 24 mm
Gąsioro początkowe lub narożne	1,0 sztuk od początku kalenicy lub krawędzi
Gąsioro końcowe	1,0 sztuk od końca kalenicy
Uchwytłaty kalenicowej	1,0 sztuk od krokwi
Podporałaty kalenicy skośnej	1,0 sztuk/~ 70 cm
Okapowy element wentylacyjny	~ 1,1 sztuk/m wlot powietrza ~ 200 cm ² /m

* obowiązuje tylko dla dostaw na terenie Niemiec

Znormalizowane nachylenie dachu



Przy niższym nachyleniu dachu od standardowego należy wykonać dodatkowe czynności wg zasad sztuki dekarzkiej (patrz tabela).

W przypadku podobnych możliwości podkładu: przestrzegać instrukcji producenta i układania. Gwarancji powinien udzielić każdorazowo dany producent.

Przyporządkowanie środków dodatkowych poza budynkami pomocniczymi ¹⁾ zgodnie z zasadami niemieckiej sztuki dekarzkiej, Stan: Styczeń 2010

Nachylenie dachu	Podwyższone wymagania ²⁾			
	Wykorzystanie - Konstrukcja - Warunki klimatyczne			
	brak dalszych wymogów ²⁾	jeden dodatkowy wymóg ²⁾	dwa dodatkowe wymagania ²⁾	trzy dodatkowe wymagania ²⁾
≥ 30°	Klasa 6 3.3 warstwa wstępnego krycia (USB- A) ⁴⁾	Klasa 6 3.3 warstwa wstępnego krycia (USB- A) ⁴⁾	Klasa 5 2.4 pokrycie dolne zakładkowe/zawijane (UDB- A; UDB- B ⁵⁾ ; USB- A) ⁴⁾	Klasa 4 2.2 pokrycie dolne zgrzewane/klejone 2.3 pokrycie dolne pokrywające - papy bitumiczne 3.2 warstwa wstępnego krycia zabezpieczona w obszarze szwów (UDB- A; UDB- B ⁵⁾ ; USB- A) ⁴⁾
≥ 26°	Klasa 4 2.2 pokrycie dolne zgrzewane/klejone 2.3 pokrycie dolne pokrywające - papy bitumiczne 3.2 warstwa wstępnego krycia zabezpieczona w obszarze szwów (UDB- A; UDB- B ⁵⁾ ; USB- A) ⁴⁾	Klasa 4 2.2 pokrycie dolne zgrzewane/klejone 2.3 pokrycie dolne pokrywające - papy bitumiczne 3.2 warstwa wstępnego krycia zabezpieczona w obszarze szwów (UDB- A; UDB- B ⁵⁾ ; USB- A) ⁴⁾	Klasa 3 2.1 pokrycie dolne zabezpieczone w obszarze szwów i połączeń 3.1 Warstwa wstępnego krycia zabezpieczona w obszarze szwów i połączeń (UDB- A; UDB- B ⁵⁾ ; USB- A) ⁴⁾	Klasa 3 2.1 pokrycie dolne zabezpieczone w obszarze szwów i połączeń 3.1 Warstwa wstępnego krycia zabezpieczona w obszarze szwów i połączeń (UDB- A; UDB- B ⁵⁾ ; USB- A) ⁴⁾
≥ 22°	Klasa 3 2.1 pokrycie dolne zabezpieczone w obszarze szwów i połączeń 3.1 Warstwa wstępnego krycia zabezpieczona w obszarze szwów i połączeń (UDB- A; UDB- B ⁵⁾ ; USB- A) ⁴⁾	Klasa 3 2.1 pokrycie dolne zabezpieczone w obszarze szwów i połączeń 3.1 Warstwa wstępnego krycia zabezpieczona w obszarze szwów i połączeń (UDB- A; UDB- B ⁵⁾ ; USB- A) ⁴⁾	Klasa 3 2.1 pokrycie dolne zabezpieczone w obszarze szwów i połączeń 3.1 Warstwa wstępnego krycia zabezpieczona w obszarze szwów i połączeń (UDB- A; UDB- B ⁵⁾ ; USB- A) ⁴⁾	Klasa 3 ³⁾ 2.1 pokrycie dolne zabezpieczone w obszarze szwów i połączeń 3.1 Warstwa wstępnego krycia zabezpieczona w obszarze szwów i połączeń (UDB- A; UDB- B ⁵⁾ ; USB- A) ⁴⁾
≥ 18°	Klasa 2 1.2 podkład deszczoodporny	Klasa 2 1.2 podkład deszczoodporny	Klasa 1 1.1 podkład wodoodporny	Klasa 1 1.1 podkład wodoodporny
≥ 10°	Klasa 1 1.1 podkład wodoodporny	Klasa 1 1.1 podkład wodoodporny	Klasa 1 1.1 podkład wodoodporny	Klasa 1 1.1 podkład wodoodporny
min. ND			10°	

¹⁾ Wymienione w tabeli środki dodatkowe są środkami minimalnymi przy uwzględnieniu tabeli 1 zawartej w „Instrukcji dotyczącej warstw wstępnego krycia”.

²⁾ Podwyższone wymagania stanowią kategorie zgodnie z rozdziałem 1.1.3. Kolejne podwyższone wymagania mogą wynikać ze stopnia ważności w ramach danej kategorii zgodnie z rozdziałem 1.1.3. Na przykład ze względu na warunki klimatyczne może pojawić się wiele podwyższonych wymogów.

³⁾ Dopuszczalne jedynie, gdy producent przedstawił certyfikat dotyczący bezpieczeństwa funkcjonowania zastosowanych produktów łącznie z akcesoriami (taśmy uszczelniające, taśmy klejące, masy uszczelniające, wstępnie konfekcjonowane zabezpieczenie szwów, itp.) w ramach testu deszczu. W przeciwnym wypadku należy wybrać następną wyższą klasę.

⁴⁾ Płyty dolne należy dobrać zgodnie z klasyfikacją zawartą w „Instrukcji dotyczącej warstw wstępnego krycia”.

⁵⁾ Jeżeli spełnione są warunki 2), 3), 4), 5) w karcie danych produktu:

2) Odporność na deszcz, potwierdzona przez „Test deszczu dotyczący folii wstępnego krycia - TU Berlin”

3) Podwyższone wymagania dotyczące starzenia zostaną potwierdzone przez podwyższenie temperatury do 80°C w ramach metody badania zgodnie z załącznikiem C 5.2 do normy DIN EN 13859-1.

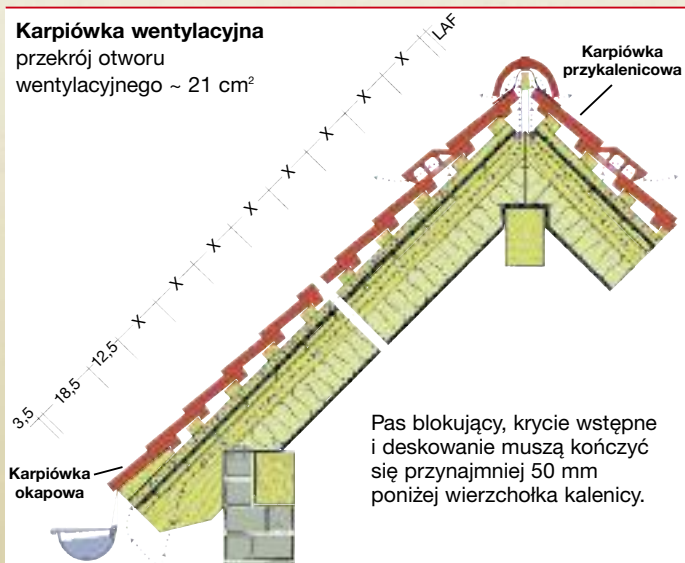
4) Producent podaje okres odporności na wpływy atmosferyczne, zapewniając wymienione powyżej właściwości.

5) Producent potwierdza przydatność materiału jako pokrycia dodatkowego i podaje okres odporności na wpływy atmosferyczne, zapewniając wymienione powyżej właściwości.

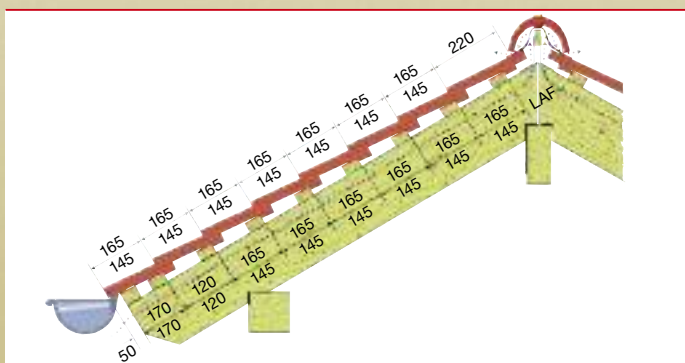
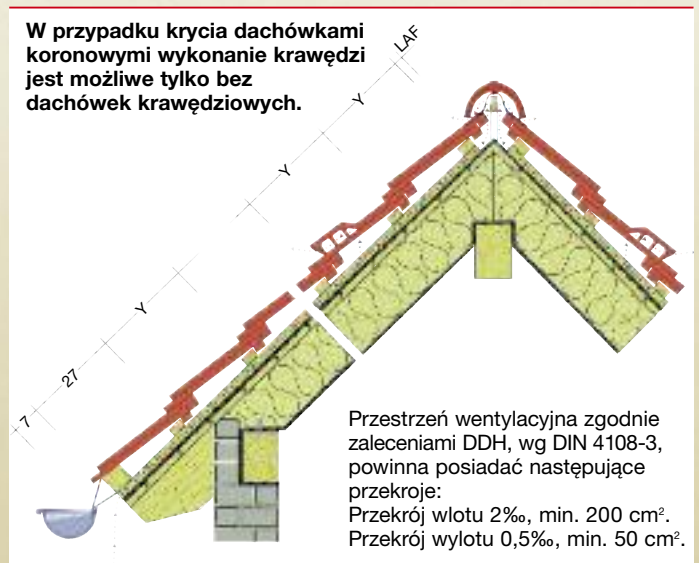
Rozstaw łąt

Nachylenie dachu	Rozstaw łąt Y	Rozstaw łąt X	Zapotrzebowanie
Karpiówka 18/38	Krycie w koronkę	Krycie podwójne	szt./m²
< 30° - ≤ 35°	29,00 cm	14,50 cm	38,31
> 35° - ≤ 40°	30,00 cm	15,00 cm	37,04
> 40° - ≤ 45°	31,00 cm	15,50 cm	35,84
> 45° - ≤ 60°	32,00 cm	16,00 cm	34,72
> 60°	33,00 cm	16,50 cm	33,67
Karpiówka berlińska 15,5/38	Krycie w koronkę	Krycie podwójne	szt./m²
< 30° - ≤ 35°	29,00 cm	14,50 cm	44,49
> 35° - ≤ 40°	30,00 cm	15,00 cm	43,01
> 40° - ≤ 45°	31,00 cm	15,50 cm	41,62
> 45° - ≤ 60°	32,00 cm	16,00 cm	40,32
> 60°	33,00 cm	16,50 cm	39,10

Przekrój przy kryciu podwójnym, wentylacja



Przekrój przy kryciu w koronkę, wentylacja



Przekroje łąt dachowych

Łaty nośne:
Należy stosować następujące przekroje minimalne: (zalecenia dla pokryć dachowych, wskazówki dla drewna i materiałów drewnianych)

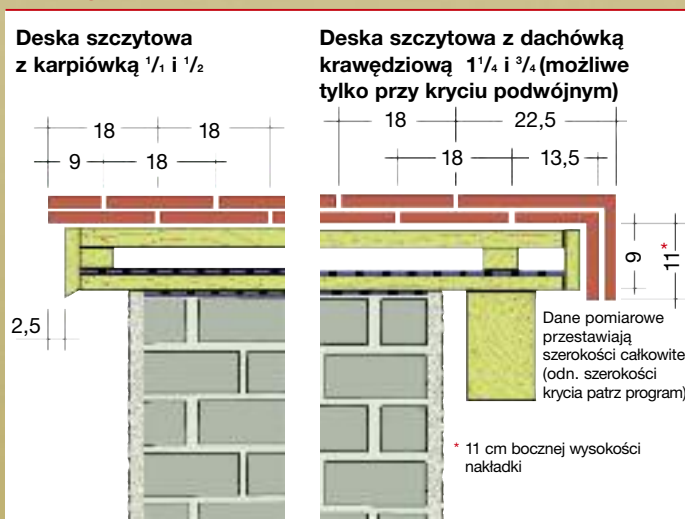
Przekrój nominalny łąt nośnych	Odległość krokwi (wymiar osiowy)	Klasa asortymentu
24 x 48 mm	≤ 70 cm	S 13 (= tarcica o ponadprzeciętnej nośności)
	≤ 17 cm odległość łąt	S 13
24 x 60 mm	≤ 80 cm	S 10 (= tarcia o standardowej nośności)
30 x 50 mm	≤ 80 cm	S 10
40 x 60 mm	≤ 100 cm	S 10

Kontrłaty :

Zalecane grubości kontrłat zgodnie z zaleceniami dla pokryć dachowych (wskazówki dla drewna i materiałów drewnianych):

Długość krokwi	Zalecana grubość
do 8 m	24 mm
do 12 m	30 mm
powyżej 12 m	40 mm

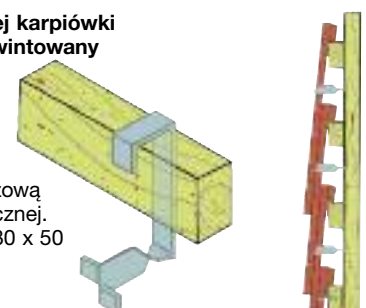
Szczegóły - deska szczytowa



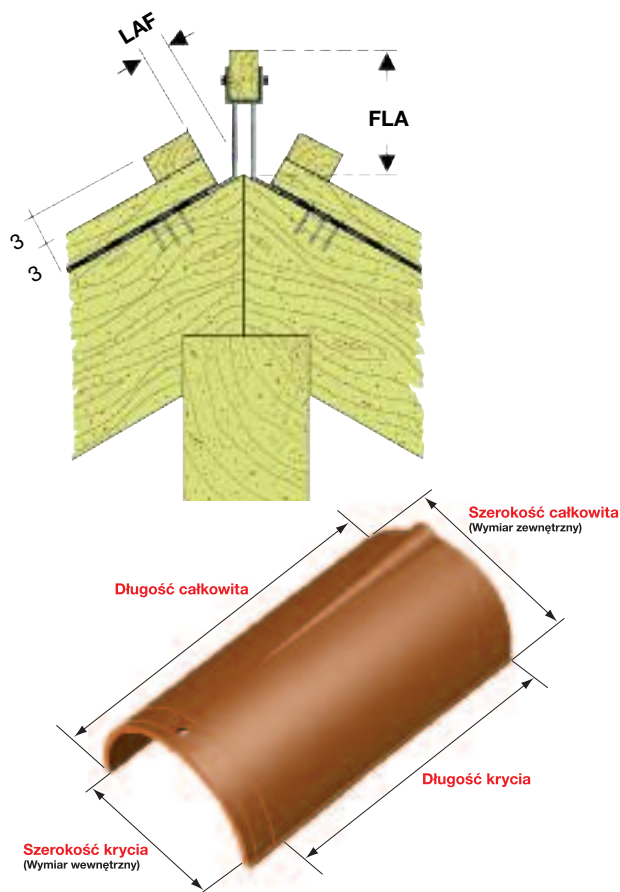
Podwieszenie do ściany

Klamra mocująca do każdej karpiówki ceramicznej lub gwóźdź gwintowany

Mocowanie mechaniczne jednocześnie kłmrami burzowymi do każdej karpiówki ceramicznej. Do łąt o grubości 24 x 48 i 30 x 50 i 40 x 60



Kształtowanie kalenicy



Struktura dachu: krokwie, pas blokujący, kontrłata, łąta dachowa, łąta kalenicowa

Nachylenie krokwi		30°	35°	40°	45°	50°	60°
FS (na sucho)	LAF	90	90	85	80	80	-
FG (na sucho)	LAF	90	90	95	100	100	105
FK (na zaprawie)	LAF	65	60	55	45	40	-

FLA = Ustalenie na miejscu
 LAF = Odległość łąty do wierzchołka kalenicy
 FS = Gąsior standardowy ~ 2,7 szt./m
 FG = Gąsior duży ~ 2,9 szt./m
 FK = Gąsior mały ~ 3,9 szt./m

Gąsior standardowy



Wymiary kalenicy	
Długość całkowita	435,00 mm
Szerokość całkowita	251,00 mm
Długość krycia	370,00 mm
Szerokość krycia	200,00 mm
Zapotrzebowanie	2,7 Stück / m

Gąsior duży



Wymiary kalenicy	
Długość całkowita	400,00 mm
Szerokość całkowita	223,00 mm
Długość krycia	350,00 mm
Szerokość krycia	140,00 mm
Zapotrzebowanie	2,9 Stück / m

Gąsior mały

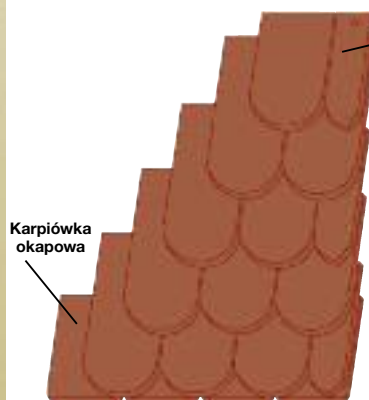


Wymiary kalenicy	
Długość całkowita	290,00 mm
Szerokość całkowita	179,00 mm
Długość krycia	255,00 mm
Szerokość krycia	123,00 mm
Zapotrzebowanie	3,9 Stück / m

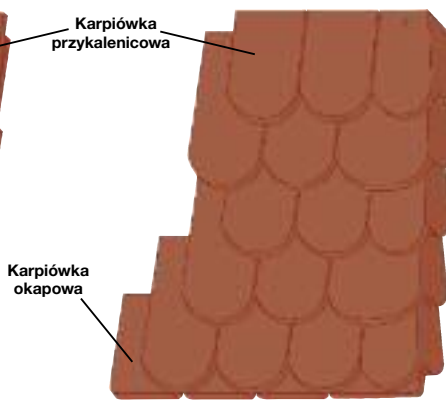
Dane wymiarowe służą planowaniu i należy je sprawdzić przed ułożeniem.

Propozycje wykonania

Krycie podwójne z przesunięciem $\frac{1}{4}$ i $\frac{1}{2}$



Krycie podwójne z dachówką krawędziową $\frac{3}{4}$ i $1\frac{1}{4}$

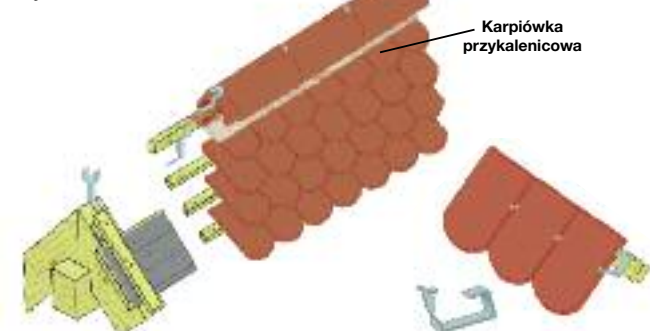


Krycie w koronkę (dachówki krawędziowej wyłącznie na życzenie)



Układanie gąsiora i zabezpieczenia burzowego

Gąsior, układany na sucho



Zabezpieczenie burzowe w postaci kłamy do karpiówki 415c*, jednocześnie do łąt 24 x 48, 30 x 50 lub 40 x 60 do dachów z konstrukcją podkładu dachu

Na CD firmy NELSKAMP z danymi serwisowymi lub do ściągnięcia w internecie pod www.nelskamp.de

- Listy świadczeń
- Instrukcje układania
- Dane CAD



Dla kolorowych i czystych dachów. Program dachówek betonowych firmy Nelskamp.



Dachówka Finkenberger CLIMALIFE,
LONGLIFE, SAMOCZYSZCZĄCA (SG)
i TOP 2000 S

Dachówka S CLIMALIFE,
LONGLIFE i SAMOCZYSZCZĄCA (SG)

Dachówka Kronen
SAMOCZYSZCZĄCA (SG)

Dachówka Sigma LONGLIFE,
SAMOCZYSZCZĄCA (SG) i TOP 2000 S

Dachówki betonowe CLIMALIFE

Nasze dachówki swoją powierzchnią typu ClimaLife również oczyszczają środowisko naturalne z substancji szkodliwych emitowanych przez kotłownie, przemysł i komunikację. Do 90 % z tych zanieczyszczeń ulega neutralizacji przy świetle dziennym, a przy bezsłonecznej pogodzie do 70 %. Zawdzięczamy to dwutlenkowi tytanu w mikrobetonie. Przekształca on przede wszystkim tlenki azotu (NO_x) w substancje nieszkodliwe jak NO_3^- i to nieustannie, ponieważ dwutlenek tytanu stanowi swego rodzaju nigdy nie zużywający się katalizator. Cała reszta to już zadanie deszczu, który po prostu zmywa niegroźne już substancje z dachu.

Dachówki betonowe LONGLIFE

Wiodąca technologia dachówek betonowych LONGLIFE opiera się na gładkich powierzchniach z mikrobetonu i nowo rozwiniętej, błyszczącej powłoce farby. Oba czynniki dbają o czyste dachy i długotrwałość kolorów. Przyczyna: Zanieczyszczenia są zmywane przez deszcz, niedając możliwości rozrastania się mchmu czy innych roślin.

Dachówki betonowe samoczyszczące (SG)

Dachówki samoczyszczące są dostarczane również z nową powłoką farby. Na tej nawierzchni mech i rośliny nie znajdą miejsca na rozrastanie się.

Dachówki betonowe TOP 2000 S

Wysokiej jakości surowce, nowoczesne technologie produkcji i sprawdzone technologie nanoszenia powłok z wieloma kolorami standardowymi i specjalnymi charakteryzują dachówki betonowe TOP 2000 S.



Dachówki betonowe i dachówki ceramiczne firmy Nelskamp. Wiele rozwiązań w jednym miejscu.

Nasze zakłady produkcyjne umieszczone w strategicznie korzystnych miejscach są gwarancją tego, aby nasze produkty zawsze szybko docierały do celu. Szczęść zakładów w Niemczech stanowi solidną podstawę logistyczną dla dobrej współpracy i jest ekologicznym rozwiązaniem.

Administracja i zbył

Waldweg 6 · D-46514 Schermbeck
Postfach 11 20 · D-46510 Schermbeck
Telefon: +49 28 53/91 30-0
Telefaks: +49 28 53/37 59
E-Mail: vertrieb@nelskamp.de
Internet: www.nelskamp.de

Produkcja dachówek betonowych

Zakład w Gartrop
Gahlener Straße 158
D-46569 Hünxe-Gartrop
Telefon: +49 28 53/91 30-31/32
Telefaks: +49 28 53/45 59

Zakład w Dieburg
Lagerstraße 30
D-64807 Dieburg
Telefon: +49 60 71/98 64-0
Telefaks: +49 60 71/16 73

Zakład w Schönerlinde
Schönerlinder Bahnhofstraße 6
D-16348 Wandlitz
Telefon: +49 30/94 03 91-0
Telefaks: +49 30/94 12 20 4

Produkcja dachówek ceramicznych

Zakład w Schermbeck
Waldweg 6
D-46514 Schermbeck
Telefon: +49 28 53/91 30-23/17
Telefaks: +49 28 53/26 70

Zakład w Unsleben
Wechterswinkler Straße 23
D-97618 Unsleben
Telefon: +49 97 73/9 10 10
Telefaks: +49 97 73/7 49

Zakład w Groß-Ammensleben
Magdeburger Straße 42
D-39326 Groß-Ammensleben
Telefon: +49 3 92 02/88-6
Telefaks: +49 3 92 02/88 80 2

Z gliny. Z betonu. Z doświadczenia.

NELSKAMP