

Iz gline. Iz betona. Iz izkušenj.

NELSKAMP

Program betonskih strešnikov: Kronski strešnik



Kronski strešniki



Značilna oblika dvojnega rimskega strešnika je izjemno dobro poudarjena z zaobljenimi robovi kronskega strešnika. Rezultat so enakomerne in mirne strešne površine.

Podrobnosti kronskega strešnika:

- Izdelava po DIN/EN 490/491 z globokim vzdolžnim utorom z veliko boljšimi lastnostmi kakovosti od zahtevanih
- Prekrit stranski utor ter trikratno nožno narebričenje za optimalno zaščito
- neprepusten za vodo, neobčutljiv na mraz, z natančnimi merami, z visoko tlačno trdnostjo
- Prekritje: ca. 7,5 - 10,6 cm
- regularni nagib strehe 22°
- poraba na m² ca. 10 kos

SG = SLIVENO GLADKI

SG = svileno gladki betonski strešniki imajo novo barvno prevleko, na kateri je le malo možnosti za rast mahu in alg.



Barve.



rdeča ²⁾



temnorjava ²⁾



črna ²⁾

²⁾ SG = SVILENO GLADKI

Površine betonskih strešnikov

	TOP 2000 S	SG = SVILENO GLADKI	ONGLIFE
Samočiščenje Pri enaki barvni prevleki prednjačijo betonski strešnikiONGLIFE v primerjavi z betonskimi strešniki SG zaradi svoje gladke mikrobetonse površine.			
Obstojnost barv SG in ONGLIFE prevleke so najodpornjše proti UV žarkom in vremenskim vplivom.			
Odpornost proti obrabi Prevleka betonskih strešnikov SG in ONGLIFE je izjemno odporna proti obrabi. Mikrobetonška površina to prednost še optimira.			
Odpornost na rast alg Zaradi samočiščenja je površina strešnikov odporna na rast mahu in alg.			

Načelno:

Primerjalni podatki v našem programu betonskih strešnikov temeljijo na številnih preizkusih v laboratorijih kot tudi večletnem izpostavljanju strešnikov vremenskim vplivom na prostem.

Zaradi tehnologije tiska prikaz barv ni popolnoma identičen.

Zaradi transporta so možne majhne odrgnine na površini strešnikov. Kvaliteta strešnikov zaradi tega ni zmanjšana.

Program.

Dodatki z različnimi funkcijami izpolnijo zahteve po homogeni, arhitektno popolni strehi. Poleg tega morajo izpolnjevati vse ostale varnostne zahteve. Dodatki zmanjšajo porabo samih strešnikov in olajšajo izračun.

Na naši internetni strani www.nelskamp.de boste našli celotno ponudbo dodatkov za vsak model strešnika.

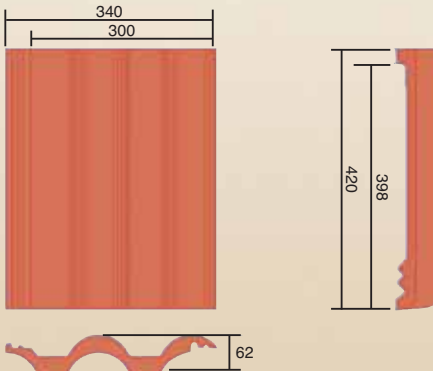
	Strešnik 1/1 Dolžina: ~ 42,0 cm Pokrivna dolžina: ~ 31,4 - 34,5 cm* Širina: ~ 34,0 cm Pokrivna širina: ~ 30,0 cm Teža: ~ 4,7 kg Poraba: ~ 10,0 kosov/m ²
	Strešnik 1/2 Dolžina: ~ 42,0 cm Pokrivna dolžina: ~ 31,4 - 34,5 cm* Širina: ~ 19,0 cm Pokrivna širina: ~ 15,0 cm Teža: ~ 2,8 kg Poraba: ~ 3,0 kos/m
	Dvovalni strešnik Dolžina: ~ 42,0 cm Pokrivna dolžina: ~ 31,4 - 34,5 cm* Širina: ~ 34,0 cm Pokrivna širina: ~ 34,0 cm Teža: ~ 4,9 kg Poraba: ~ 3,0 kos/m
	Krajnik levi, čelna višina 11 cm Dolžina: ~ 42,0 cm Pokrivna širina: ~ 31,0 cm Letvanje 34 cm: ~ 9,0 cm, letvanje 32 cm: ~ 11,0 cm Širina: ~ 34,0 cm, Teža: ~ 7,5 kg, Poraba: ~ 3,0 kos/m
	Krajnik desni, čelna višina 11 cm Dolžina: ~ 42,0 cm Pokrivna širina: ~ 27,0 cm Letvanje 34 cm: ~ 9,0 cm, letvanje 32 cm: ~ 11,0 cm Širina: ~ 34,0 cm, Teža: ~ 7,5 kg, Poraba: ~ 3,0 kos/m
	Slemenjak ~ 2,5 kos/m Dolžina: ~ 45,0 cm Pokrivna dolžina: ~ 40,0 cm Pokrivna širina: ~ 18,5 cm Teža: ~ 4,8 kg Poraba: 2,5 kos/m
	Začetni slemenjak Dolžina: ~ 45,0 cm Pokrivna dolžina: ~ 38,0 cm Pokrivna širina: ~ 18,5 cm Teža: ~ 6,6 kg Poraba: 1,0 kos/začetek slemena
	Končni slemenjak Dolžina: ~ 45,0 cm Pokrivna dolžina: ~ 43,0 cm Pokrivna širina: ~ 18,5 cm Teža: ~ 6,6 kg Poraba: 1,0 kos na konec slemena
	Začetni grebenski slemenjak Dolžina: ~ 45,0 cm Pokrivna dolžina: ~ 40,0 cm Pokrivna širina: ~ 18,5 cm Teža: ~ 4,7 kg Poraba: 1,0 kos na začetek grebena
	Razdelilna kapa trisosna (dobavljiva tudi štirisosna) Teža: ~ 4,8 kg Poraba: 1,0 kos na zatrep
	Zračnik (prečni prerez zračenja ~ 25 cm²) Dolžina: ~ 42,0 cm Pokrivna širina: ~ 30,0 cm Širina: ~ 34,0 cm Poraba: individualno Teža: ~ 5,0 kg
	Enokapnik (za protiletve (dobavljivi tudi krajniki levo/desno) Dolžina: ~ 42,0 cm Pokrivna širina: ~ 30,0 cm Širina: ~ 34,0 cm Poraba: 3,3 kos/m
	Kapni strešnik (dobavljivi tudi krajniki levo/desno) Dolžina: ~ 42,0 cm Pokrivna širina: ~ 30,0 cm Širina: ~ 34,0 cm Poraba: 3,3 kos/m
	Mansardni strešnik (dobavljivi tudi krajniki levo/desno) Dolžina/Teža: odvisno od izvedbe Dolžina: ~ 42,0 cm Pokrivna širina: ~ 30,0 cm Širina: ~ 34,0 cm Poraba: 3,3 kos/m
	Pregibni strešnik (dobavljivi tudi krajniki levo/desno) Dolžina/Teža: odvisno od izvedbe Dolžina: ~ 42,0 cm Pokrivna širina: ~ 30,0 cm Širina: ~ 34,0 cm Poraba: 3,3 kos/m
	Osnovni pohodni strešnik brez nosilca Dolžina: ~ 42,0 cm Pokrivna širina: ~ 30,0 cm Širina: ~ 34,0 cm Poraba: individualno Teža: ~ 7,4 kg
	Dvojni pohodni strešnik z nosilcem in pohodno rešetko Širina: ~ 34,0 cm Dolžina: 40,0; 80,0; 150,0 cm
	Pohodni strešnik s stopnico Dolžina: ~ 42,0 cm Pokrivna širina: ~ 30,0 cm Širina: ~ 34,0 cm Poraba: individualno Teža: ~ 8,7 kg

	Strešnik snegolov Dolžina: ~ 42,0 cm Pokrivna širina: ~ 30,0 cm Širina: ~ 34,0 cm Poraba: individualno Teža: ~ 4,8 kg
	Kovinski strešnik z nosilcem snegolovnega debela Dolžina: ~ 42,0 cm Pokrivna širina: ~ 30,0 cm Širina: ~ 34,0 cm Poraba: individualno Teža: ~ 5,8 kg
	Kovinski strešnik z nosilcem snegolovne rešetke Dolžina: ~ 42,0 cm Pokrivna širina: ~ 30,0 cm Širina: ~ 34,0 cm Poraba: individualno Teža: ~ 5,8 kg
	PVC prehodni solarni strešnik Dolžina: ~ 42,0 cm Pokrivna širina: ~ 30,0 cm Širina: ~ 34,0 cm Poraba: individualno Teža: ~ 0,6 kg ø: 30/50/70 mm
	PVC prehodni strešnik z adapterjem za grelnik (kalota za odvodne pline) ø 100 Dolžina: ~ 42,0 cm Pokrivna širina: ~ 30,0 cm Širina: ~ 34,0 cm Poraba: individualno
	PVC prehodni strešnik za odvod plinov iz grelnika ø 125 (uporabno do največ 40° NS *) Dolžina: ~ 42,0 cm Pokrivna širina: ~ 30,0 cm Širina: ~ 34,0 cm Poraba: individualno
	Klüber prehodni strešnik -Venduct- ø 100/125 Dolžina: ~ 42,0 cm Pokrivna širina: ~ 30,0 cm Širina: ~ 34,0 cm Poraba: individualno Teža: ~ 1,7 kg
	Svetlobni strešnik iz akrilnega stekla Dolžina: ~ 42,0 cm Pokrivna širina: ~ 30,0 cm Širina: ~ 34,0 cm Poraba: individualno Teža: ~ 0,5 kg
	Plastično strešno okno, 4-povvasto, z akrilnim steklom Dolžina: ~ 77,0 cm Pokrivna širina: ~ 60,0 cm Širina: ~ 63,5 cm Poraba: individualno Teža: ~ 3,6 kg Izstopna odprtina: 47,5 x 52,0 cm
	Jekleno strešno okno, oplaščeno, 4-povvasto, z akrilnim steklom Dolžina: ~ 78,0 cm Pokrivna širina: ~ 60,0 cm Širina: ~ 62,5 cm Poraba: individualno Teža: ~ 9,2 kg Izstopna odprtina: 45,0 x 55,0 cm
	Jekleno strešno okno, oplaščeno, 6-povvasto, z akrilnim steklom Dolžina: ~ 108,0 cm Pokrivna širina: ~ 60,0 cm Širina: ~ 62,5 cm Poraba: individualno Teža: ~ 11,8 kg Izstopna odprtina: 45,0 x 85,0 cm
	Strešno okno multiterm Dolžina: ~ 85,0 cm Odprtina: navzgor + ob strani Širina: ~ 78,0 cm Izstopna odprtina: 44,0 x 54,0 cm Teža: ~ 15,0 kg Izolirno steklo: ESG K _v 1,4
	Stanovanjsko strešno okno Dolžina: ~ 98,0 cm Odprtina: ob strani Širina: ~ 54,0 cm Izstopna odprtina: 46,0 x 90,0 cm Izolirno steklo: ESG K _v 1,1
	Kapni prezračevalni element ~ 1,1 kos/m
	Nosilec slemenske/grebenske letve
	Sponka za slemenjak št. 470/77
	Bakreni trak/Alum. trak 2000 Dolžina: ~ 5 m, širina: ~ 29 cm, 33 cm, 36 cm, Prezračevalni prerez: stalni po DIN 4108, del 3 Baker naravne/anthracitne, rdeče barve
	Vetrna sponka št. 499/003 (1) Vetrna sponka Nordmark 6 ZIAL® (2)

Polaganje kronskih strešnikov.

Tehnični podatki

Strešnik	Kronski
Proizvajalec	Nelskamp (D)
Skupna dolžina	~ 42,0 cm
Prekritje	~ 7,5 - 10,6 cm (odvisno od nagiba strehe)
Skupna širina	~ 34,0 cm
pokrivna širina:	~ 30,0 cm
pokrivna dolžina:	~ 31,4 - 34,5 cm (odvisno od nagiba strehe)
Poraba na m²	~ 10,0 kos
Teža enega strešnika	~ 4,7 kg
Teža na m²	~ 47,0 kg
Regularni nagib strehe	22°



Poraba materiala za pokrivanje

Strešne letve	~ 3,3 m/m ² (vklj. z 10% razreza)
Protiletve	~ 1,7 m/m ² (vklj. z 10% razreza)
Strešniki	~ 10,0 kos/m ²
Pakirne enote*	
Strešnikov na vez	34 kos (po želji na paleti: 204 kos na evro paleti)
Polovični strešnik	po potrebi, ~ 3,0 kos/m
Dvovalnik	~ 3,0 kos/m samo za levo stran strehe
Krajnik	~ 3,0 kos/m
Pohodni strešnik	po potrebi
Pohodni strešnik s stopnico	po potrebi
Slemenjak	~ 2,5 kos/m
Bakreni trak/Alum. trak 2000 (5 m na kolutu)	po potrebi
Slemenska/grebenska sponka št. 470/77	1,0 kos na slemenjak
Lesni vijak	1,0 kos na slemenjak d = 4,5 mm globina pritvija 24 mm
Slemenske ali grebenske plošče	1,0 kos na konec slemena/grebena
Nosilec slemenske letve	1,0 kos na škarnik
Nosilec grebenske letve	1,0 kos/~ 70 cm
Kapni prezračevalni element	~ 1,1 kos/m
	Dovodni zrak ~ 200 cm ² /m

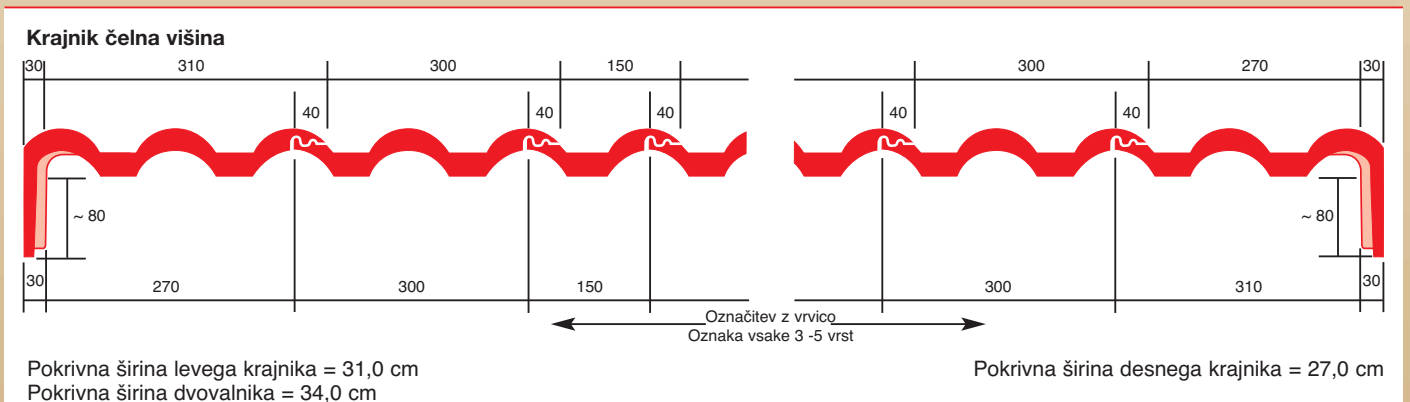
* velja samo za dobavo znotraj Nemčije

Polaganje!

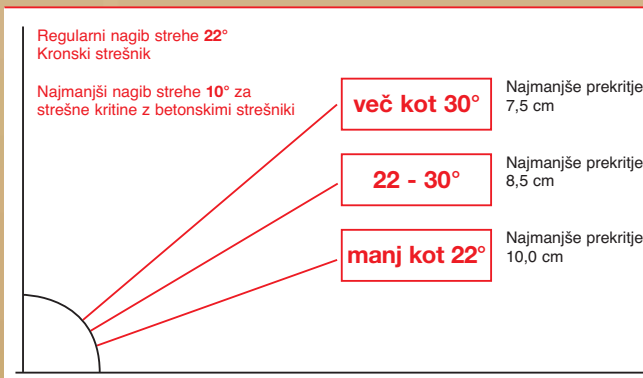
Za polaganje naših betonskih strešnikov velja:

1. Predhodno upoštevajte predpise proizvajalca NELSKAMP (Navodila za polaganje)
2. Upoštevajte strokovna pravila tesarske rokodelske zbornice (pravila za pokrivanje z betonskimi strešniki)
3. Upoštevajte v Nemčiji veljavna VOB (betonske kritine)

Pokrivna širina



Primerni naklon strehe pri betonskih strešnikih/meje nagiba strehe



Betonski strešniki omogočajo spremenljivo višinsko prekrivanje. Merodajen za prekrivanje je nagib strehe. Za betonske strešnike z visokoležečim vzdolžnim utorom veljajo orientacijske vrednosti v preglednici za najmanjšo prekritje.

Pri nižjih nagibih streh od regularnega nagiba strehe je potrebno pri pokrivanju izvesti dodatna dela v skladu s pravili tesarske rokodelske zbornice (gl. pregl.).

Pri enakovrednih podstrešnih alternativah: Upoštevajte navodila za polaganje ter proizvajalca. Ob upoštevanju navodil proizvajalec zagotavlja garancijo.

Določitev dodatnih ukrepov, razen pri podrejenih zgradbah ¹⁾ po strokovnem pravilniku nemškega Združenja krovcev, stanje za januar 2010

Nagib strehe	Povečane zahteve ²⁾			
	Uporaba – konstrukcija – klimatske razmere			
	nobenh dodatnih povišanih zahtev ²⁾	ena dodatna povišana zahteva ²⁾	dve dodatni povišani zahtevi ²⁾	tri dodatne povišane zahteve ²⁾
≥ 22°	Razred 6 3.3 Spodnje vpetje (USB- A) ⁴⁾	Razred 6 3.3 Spodnje vpetje (USB- A) ⁴⁾	Razred 5 2.4 Prekrito/utorno spodnje prekrivanje (UDB- A; UDB- B ⁵⁾ ; USB- A) ⁴⁾	Razred 4 2.2 Zavarjeno/zalepljeno spodnje prekrivanje 2.3 Prekrito spodnje prekrivanje z bitumenskimi sledmi 3.2 Spodnje vpetje s šivi (UDB- A; UDB- B ⁵⁾ ; USB- A) ⁴⁾
≥ 18°	Razred 4 2.2 Zavarjeno/zalepljeno spodnje prekrivanje 2.3 Prekrito spodnje prekrivanje z bitumenskimi sledmi 3.2 Spodnje vpetje s šivi (UDB- A; UDB- B ⁵⁾ ; USB- A) ⁴⁾	Razred 4 2.2 Zavarjeno/zalepljeno spodnje prekrivanje 2.3 Prekrito spodnje prekrivanje z bitumenskimi sledmi 3.2 Spodnje vpetje s šivi (UDB- A; UDB- B ⁵⁾ ; USB- A) ⁴⁾	Razred 3 2.1 S šivi in perforacijami zavarovano spodnje prekrivanje 3.1 S šivi in perforacijami zavarovano spodnje vpetje (UDB- A; UDB- B ⁵⁾ ; USB- A) ⁴⁾	Razred 3 2.1 S šivi in perforacijami zavarovano spodnje prekrivanje 3.1 S šivi in perforacijami zavarovano spodnje vpetje (UDB- A; UDB- B ⁵⁾ ; USB- A) ⁴⁾
≥ 14°	Razred 3 2.1 S šivi in perforacijami zavarovano spodnje prekrivanje 3.1 S šivi in perforacijami zavarovano spodnje vpetje (UDB- A; UDB- B ⁵⁾ ; USB- A) ⁴⁾	Razred 3 2.1 S šivi in perforacijami zavarovano spodnje prekrivanje 3.1 S šivi in perforacijami zavarovano spodnje vpetje (UDB- A; UDB- B ⁵⁾ ; USB- A) ⁴⁾	Razred 3 2.1 S šivi in perforacijami zavarovano spodnje prekrivanje 3.1 S šivi in perforacijami zavarovano spodnje vpetje (UDB- A; UDB- B ⁵⁾ ; USB- A) ⁴⁾	Razred 3 ³⁾ 2.1 S šivi in perforacijami zavarovano spodnje prekrivanje 3.1 S šivi in perforacijami zavarovano spodnje vpetje (UDB- A; UDB- B ⁵⁾ ; USB- A) ⁴⁾
≥ 10°	Razred 2 1.2 Na dež odporna podstreha	Razred 2 1.2 Na dež odporna podstreha	Razred 1 1.1 Vodotesna podstreha	Razred 1 1.1 Vodotesna podstreha
NNS	10°			

1) V tabeli navedeni dodatni ukrepi so najmanjši potrebni ukrepi z upoštevanjem tabele 1 "Predpisa za podstrehe, spodnja prekrivanja in spodnja vpetja".

2) Povišane zahteve tvorijo kategorije po razdelku 1.1.3. Druge povišane zahteve lahko izhajajo iz utežitve znotraj kategorij po razdelku 1.1.3.

Do povišanih zahtev lahko pride na primer zaradi klimatskih zahtev.

3) To je dovoljeno samo v primeru, če je na voljo dokazilo o primernosti za uporabo za uporabljene izdelke vključno z opremo (tesnilni trakovi, lepilni trakovi, tesnilna sredstva, vnaprej pripravljena varovala šivov itd.), ki je bilo pridobljeno s preizkusom naliva. V nasprotnem primeru izberite naslednji višji razred.

4) Plošče pod kritino je treba določiti po klasifikaciji v "Predpisu za podstrehe, spodnja prekrivanja in spodnja vpetja".

5) Če so izpolnjene opombe 2), 3), 4), 5) v podatkovnem listu izdelka:

2) Odpornost proti nalivu, dokazana s preizkusom "Preizkus z nalivom za kritine s spodnjim vpetjem in spodnjim prekrivanjem - TU Berlin"

3) Povečane zahteve za staranje se dokažejo s povišanjem temperature med preizkusnim postopkom po prilogi C 5.2 standarda DIN EN 13859- 1 na 80 °C.

4) Proizvajalec podaja trajanje izpostavljenosti vremenu z zagotovljenimi navedenimi lastnostmi.

5) Proizvajalec potrjuje primernost pomožne kritine in podaja trajanje izpostavljenosti vremenu z zagotovljenimi navedenimi lastnostmi.

Letvanje strehe v povezavi s slemenskim prezračevalnim trakom (suhomontažno sleme)

Nosilne letve:

Najmanjši prečni prerezi letev:

(pravila pokrivanja, opomnik za les in gradbeni les)

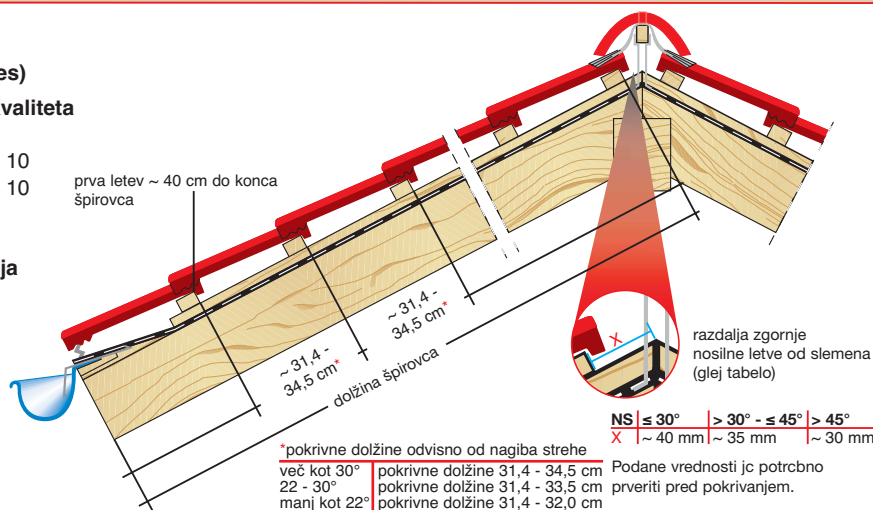
Prečni prerez nosilnih letev	Razdalja med špirovci (osna mera)	Kvaliteta
30 x 50 mm	≤ 80 cm	S 10
40 x 60 mm	≤ 100 cm	S 10

Proti letve:

Priporočljive debeline letev po pravilih pokrivanja

(opomnik za les in gradbeni les)

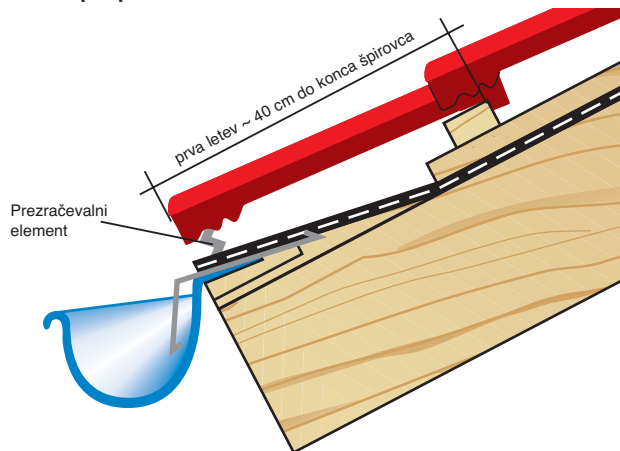
Dolžina špirovca	Priporočena debelina
do 8 m	24 mm
do 12 m	30 mm
več kot 12 m	40 mm



Podrobnosti izvedbe kapi

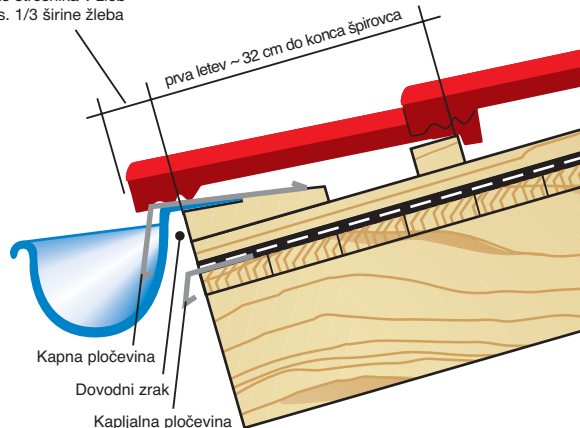
Podatki o merah so načrtovane vrednosti in jih je treba pred polaganjem glede na konstrukcijo in lokalne pogoje preveriti.

1 žleb in kapni prezračevalni element

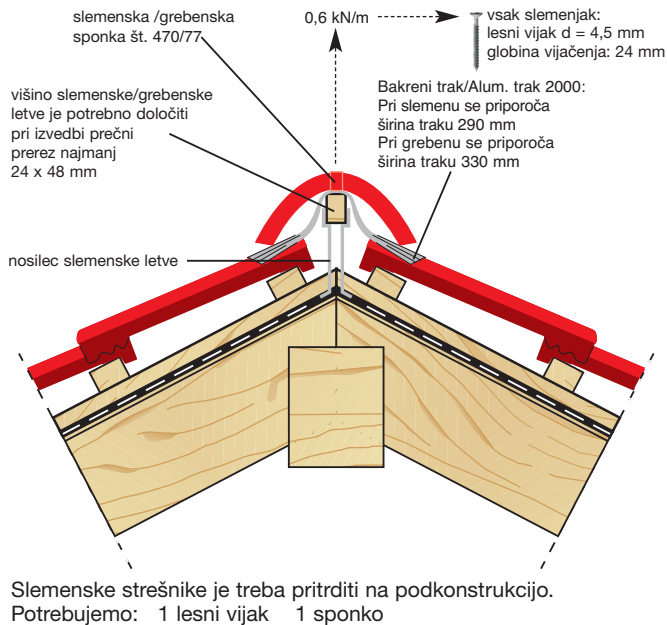


2 visokoležeči žleb (priporočljivo za strehe z nizkim naklonom < 22°)

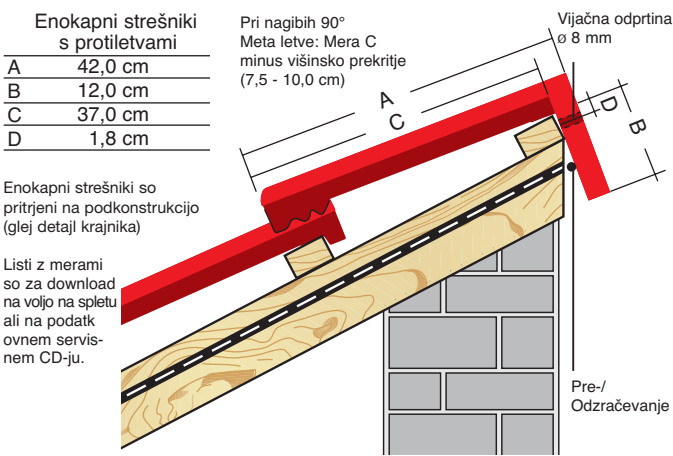
Previs strešnika v žleb maks. 1/3 širine žleba



Podrobnosti slemena/grebena



Enokapni strešnik

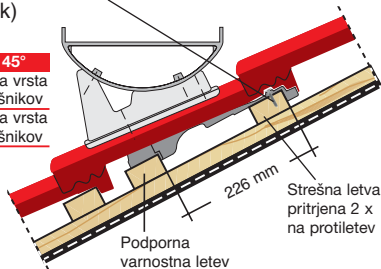


Navodila za montažo pohodnih strešnikov s stopnico/pohodnim rešetom/snegolovni strešnik

Vsak pohodni strešnik ima dodatno podporno varnostno letvo (enak prečni prerez letve kot pri nosilnih letvah).
Pritrditev na nosilno letvo: dva vijaka za les, zaščiteni proti koroziji (4,5 x 45 mm na stojni strešnik)

Obdelava po DIN 18160-5

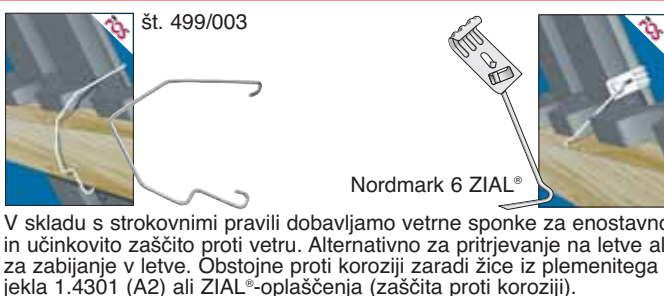
Artikel	$\leq 45^\circ$	$> 45^\circ$
Pohodni strešnik s stopnico	vsaka 2. vrsta strešnikov	vsaka vrsta strešnikov
Pohodni strešnik z dvosno stopnico	vsaka vrsta strešnikov	vsaka vrsta strešnikov



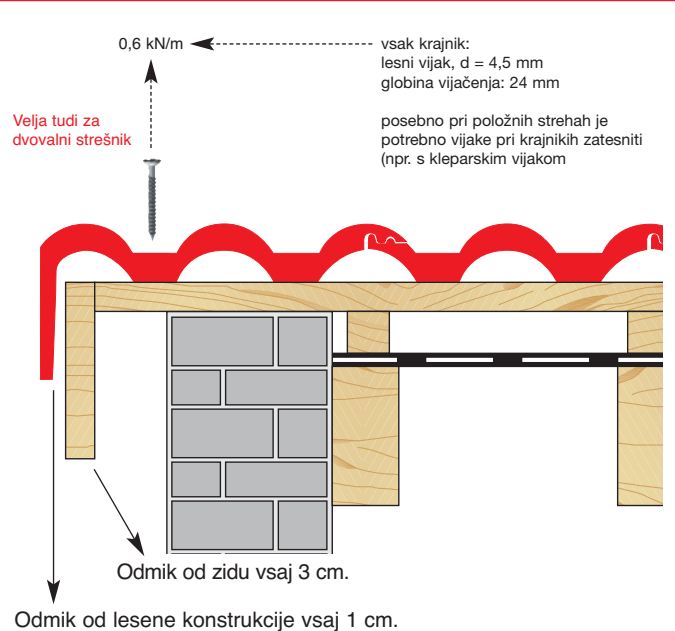
Preizkušeno po DIN EN 516

Enako velja za kovinske strešne plošče z oporo za prestrezanje snega ali okroglim lesenim držalom, pri čemer največja razdalja med oporami ne sme biti večja od 90 cm. Pri povišanih zahtevah zmanjšajte razdaljo med oporami (60 cm).

Vetrne sponke



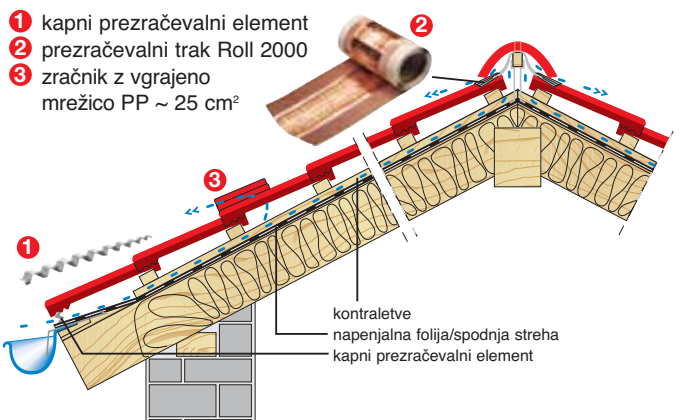
Podrobnosti krajnikov



Odprtina za krajnike

11 cm za pokrivno dolžino 31,4 - < 33,3 cm
 9 cm za pokrivno dolžino $\geq 33,3$ - 34,5 cm

Zračenje in prezračevanje strme strehe



- 1) Najmanjši kapni prezračevalni prerez naj znaša 200 cm²/m kapi.
 - 2) Najmanjši prezračevalni prerez naj slemena oz. grebena naj znaša 0,5 ‰ pripadajoče strešne površine, vendar ne manj kot 50 cm².
- (v povezavi z DIN 4108-3)

Strešniki za mansarde in pregibne strehe

A + B maks.
 450 mm



Na NELSKAMP-podatkovno servisu CD-ju ali kot download na spletni strani www.nelskamp.de

- Opisni podatki
- Navodila za pokrivanje
- CAD-podatki

DOWNLOAD



Naš uspeh je dvojen. Betonski in opečni strešniki.



Nelskampovi opečni strešniki imajo desetletja dolgo tradicijo in uspešno aktualnost. Za kreativne in okoljno zavestne strešne arhitekture je na voljo veliko rešitev. Ne le klasične oblike in formati, temveč tudi novi razviti strešniki velikega formata so del programa. S programom NIBRA® se je porajala ideja za velikoformatne, gospodarne strešne kritine in nova področja uporabe. Tako se danes uporabljajo keramični strešniki tudi za pokrivanje streh večjih objektov, kot so npr. hale.



Betonski in opečni strešniki Nelskamp. Očitna rešitev.

Naše strateško ugodne ter uspele vrste izdelkov so garancija za uspešno uporabo strešnih gradbenih materialov.

Uprava in prodaja

Waldweg 6 · D-46514 Schermbeck
Postfach 11 20 · D-46510 Schermbeck
Telefon: +49 28 53/91 30-0
Telefaks: +49 28 53/37 59
E-pošta: vertrieb@nelskamp.de
Splet: www.nelskamp.de

Proizvodnja betonskih strešnikov

Obrat Gartrop
Gahlener Straße 158
D-46569 Hünxe-Gartrop
Telefon: +49 28 53/91 30-31/32
Telefaks: +49 28 53/45 59

Obrat Dieburg
Lagerstraße 30
D-64807 Dieburg
Telefon: +49 60 71/98 64-0
Telefaks: +49 60 71/16 73

Obrat Schönerlinde
Schönerlinder Bahnhofstraße 6
D-16348 Wandlitz
Telefon: +49 30/94 03 91-0
Telefaks: +49 30/94 12 20 4

Proizvodnja opečnih strešnikov

Obrat Schermbeck
Waldweg 6
D-46514 Schermbeck
Telefon: +49 28 53/91 30-23/17
Telefaks: +49 28 53/26 70

Obrat Unsleben
Wechterswinkler Straße 23
D-97618 Unsleben
Telefon: +49 97 73/9 10 10
Telefaks: +49 97 73/7 49

Obrat Groß-Ammensleben
Magdeburger Straße 42
D-39326 Groß-Ammensleben
Telefon: +49 3 92 02/88-6
Telefaks: +49 3 92 02/88 80 2

Iz gline. Iz betona. Iz izkušenj.

NELSKAMP