

Tehnični podatki

Strešnik	Kronski
Proizvajalec	Nelskamp (D)
Skupna dolžina	~ 42,0 cm
Prekritje	~ 7,5 - 10,6 cm (odvisno od nagiba strehe)
Skupna širina	~ 34,0 cm
pokrivna širina:	~ 30,0 cm
pokrivna dolžina:	~ 31,4 - 34,5 cm (odvisno od nagiba strehe)
Poraba na m²	~ 10,0 kos
Teža enega strešnika	~ 4,7 kg
Teža na m²	~ 47,0 kg
Regularni nagib strehe	22°

**Dobavljiv z površinsko zaščito Svilenogladek (SG)**

rdeča, temnorjava, črna

Polaganje!

Za polaganje naših betonskih strešnikov velja:

1. Predhodno upoštevajte predpise proizvajalca NELSKAMP (Navodila za polaganje)
2. Upoštevajte strokovna pravila tesarske rokodelske zbornice (pravila za pokrivanje z betonskimi strešniki)
3. Upoštevajte v Nemčiji veljavna VOB (betonske kritine)

Poraba materiala za pokrivanje

Strešne letve	~ 3,3 m/m ² (vklj. z 10% razreza)
Protiletve	~ 1,7 m/m ² (vklj. z 10% razreza)
Strešniki	~ 10,0 kos/m ²

Pakirne enote*

Strešnikov na vez 34 kos (po želji na paleti: 204 kos na evro paleti)

Polovični strešnik	po potrebi, ~ 3,0 kos/m
Dvovalnik	~ 3,0 kos/m samo za levo stran strehe
Krajnik	~ 3,0 kos/m
Pohodni strešnik	po potrebi
Pohodni strešnik s stopnico	po potrebi
Slemenjak	~ 2,5 kos/m
Bakreni trak/Alum. trak 2000 (5 m na kolutu)	po potrebi

Slemenska/grebenska sponka št. 470/77 1,0 kos na slemenjak

Lesni vijak 1,0 kos na slemenjak d = 4,5 mm globina privitja 24 mm

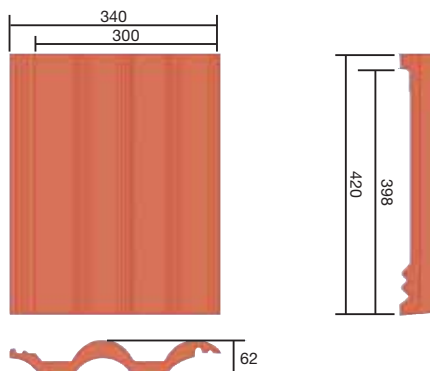
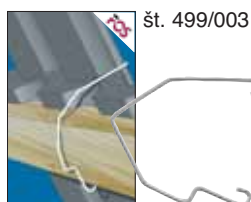
Slemenske ali grebenske plošče 1,0 kos na konec slemena/grebena

Nosilec slemenske letve 1,0 kos na škarnik

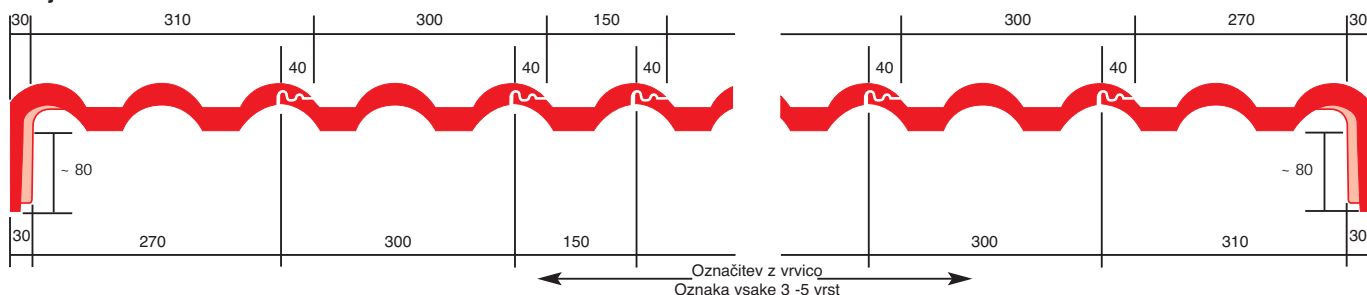
Nosilec grebenske letve 1,0 kos/~ 70 cm

Kapni prezračevalni element ~ 1,1 kos/m
Dovodni zrak ~ 200 cm²/m

* velja samo za dobavo znotraj Nemčije

**Vetrne sponke**

V skladu s strokovnimi pravili dobavljamo vetrne sponke za enostavno in učinkovito zaščito proti vetru. Alternativno za pritrjevanje na letve ali za zabijanje v letve. Obstojne proti koroziji zaradi žice iz plemenitega jekla 1.4301 (A2) ali ZIAL®-oplaščena (zaščita proti koroziji).

Pokrivna širina**Krajnik čelna višina**

Pokrivna širina levega krajnika = 31,0 cm
Pokrivna širina dvovalnika = 34,0 cm

Pokrivna širina desnega krajnika = 27,0 cm

Določitev dodatnih ukrepov, razen pri podrejenih zgradbah ¹⁾ po strokovnem pravilniku nemškega Združenja krovcev, stanje za januar 2010

Nagib strehe	Povečane zahteve ²⁾			
	Uporaba – konstrukcija – klimatske razmere			
	nobeni dodatni povišani zahtev ²⁾	ena dodatna povišana zahteva ²⁾	dve dodatni povišani zahtevi ²⁾	tri dodatne povišane zahteve ²⁾
≥ 22°	Razred 6 3.3 Spodnje vpetje (USB- A) ⁴⁾	Razred 6 3.3 Spodnje vpetje (USB- A) ⁴⁾	Razred 5 2.4 Prekrito/utorno spodnje prekrivanje (UDB- A; UDB- B ⁵⁾ ; USB- A) ⁴⁾	Razred 4 2.2 Zavarjeno/zalepljeno spodnje prekrivanje 2.3 Prekrito spodnje prekrivanje z bitumenskimi sledmi 3.2 Spodnje vpetje s šivi (UDB- A; UDB- B ⁵⁾ ; USB- A) ⁴⁾
≥ 18°	Razred 4 2.2 Zavarjeno/zalepljeno spodnje prekrivanje 2.3 Prekrito spodnje prekrivanje z bitumenskimi sledmi 3.2 Spodnje vpetje s šivi (UDB- A; UDB- B ⁵⁾ ; USB- A) ⁴⁾	Razred 4 2.2 Zavarjeno/zalepljeno spodnje prekrivanje 2.3 Prekrito spodnje prekrivanje z bitumenskimi sledmi 3.2 Spodnje vpetje s šivi (UDB- A; UDB- B ⁵⁾ ; USB- A) ⁴⁾	Razred 3 2.1 S šivi in perforacijami zavarovano spodnje prekrivanje 3.1 S šivi in perforacijami zavarovano spodnje vpetje (UDB- A; UDB- B ⁵⁾ ; USB- A) ⁴⁾	Razred 3 2.1 S šivi in perforacijami zavarovano spodnje prekrivanje 3.1 S šivi in perforacijami zavarovano spodnje vpetje (UDB- A; UDB- B ⁵⁾ ; USB- A) ⁴⁾
≥ 14°	Razred 3 2.1 S šivi in perforacijami zavarovano spodnje prekrivanje 3.1 S šivi in perforacijami zavarovano spodnje vpetje (UDB- A; UDB- B ⁵⁾ ; USB- A) ⁴⁾	Razred 3 2.1 S šivi in perforacijami zavarovano spodnje prekrivanje 3.1 S šivi in perforacijami zavarovano spodnje vpetje (UDB- A; UDB- B ⁵⁾ ; USB- A) ⁴⁾	Razred 3 2.1 S šivi in perforacijami zavarovano spodnje prekrivanje 3.1 S šivi in perforacijami zavarovano spodnje vpetje (UDB- A; UDB- B ⁵⁾ ; USB- A) ⁴⁾	Razred 3 ³⁾ 2.1 S šivi in perforacijami zavarovano spodnje prekrivanje 3.1 S šivi in perforacijami zavarovano spodnje vpetje (UDB- A; UDB- B ⁵⁾ ; USB- A) ⁴⁾
≥ 10°	Razred 2 1.2 Na dež odporna podstreha	Razred 2 1.2 Na dež odporna podstreha	Razred 1 1.1 Vodotesna podstreha	Razred 1 1.1 Vodotesna podstreha
NNS			10°	

1) V tabeli navedeni dodatni ukrepi so najmanjši potrebni ukrepi z upoštevanjem tabele 1 "Predpisa za podstrehe, spodnja prekrivanja in spodnja vpetja".

2) Povišane zahteve tvorijo kategorije po razdelku 1.1.3. Druge povišane zahteve lahko izhajajo iz utežitve znotraj kategorij po razdelku 1.1.3.

Do povišanih zahtev lahko pride na primer zaradi klimatskih zahtev.

3) To je dovoljeno samo v primeru, če je na voljo dokazilo o primernosti za uporabo za uporabljene izdelke vključno z opremo (tesnilni trakovi, lepilni trakovi, tesnilna sredstva, vnaprej pripravljena varovala šivov itdi.), ki je bilo pridobljeno s preizkusom naliva. V nasprotnem primeru izberite naslednji višji razred.

4) Plošče pod kritino je treba določiti po klasifikaciji v "Predpisu za podstrehe, spodnja prekrivanja in spodnja vpetja".

5) Če so izpolnjene opombe 2), 3), 4), 5) v podatkovnem listu izdelka:

2) Odpornost proti nalivu, dokazana s preizkusom "Preizkus z nalivom za kritine s spodnjim vpetjem in spodnjim prekrivanjem - TU Berlin"

3) Povečane zahteve za staranje se dokažejo s povišanjem temperature med preizkusnim postopkom po prilogi C 5.2 standarda DIN EN 13859- 1 na 80 °C.

4) Proizvajalec podaja trajanje izpostavljenosti vremenu z zagotovljenimi navedenimi lastnostmi.

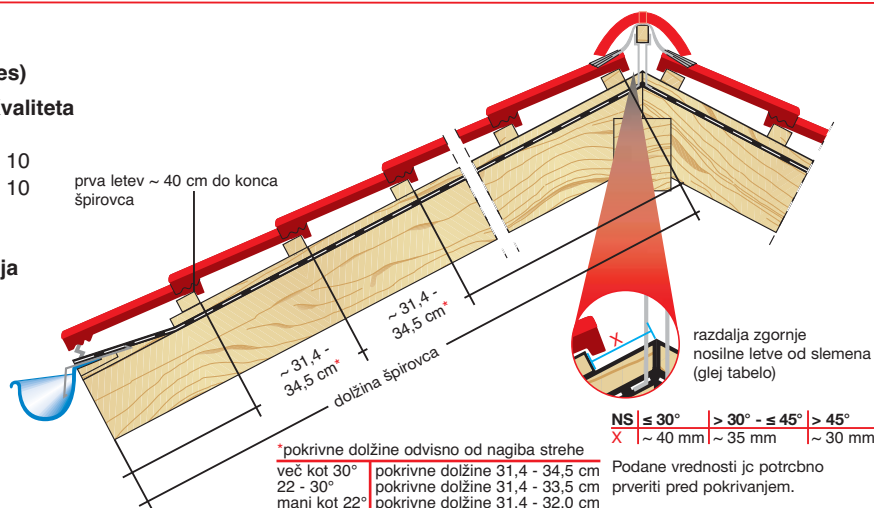
5) Proizvajalec potrjuje primernost pomožne kritine in podaja trajanje izpostavljenosti vremenu z zagotovljenimi navedenimi lastnostmi.

Letvanje strehe v povezavi s slemenskim prezračevalnim trakom (suhomontažno sleme)**Nosilne letve:****Najmanjši prečni prerezi letav:****(pravila pokrivanja, opomnik za les in gradbeni les)**

Prečni prerez nosilnih letav	Razdalja med špirovci (osna mera)	Kvaliteta
30 x 50 mm	≤ 80 cm	S 10
40 x 60 mm	≤ 100 cm	S 10

Proti letve:**Priporočljive debeline letav po pravilih prekrivanja****(opomnik za les in gradbeni les)**

Dolžina špirovca	Priporočena debelina
do 8 m	24 mm
do 12 m	30 mm
več kot 12 m	40 mm



*pokrivne dolžine odvisno od nagiba strehe

več kot 30°	pokrivne dolžine 31,4 - 34,5 cm
22 - 30°	pokrivne dolžine 31,4 - 33,5 cm
manj kot 22°	pokrivne dolžine 31,4 - 32,0 cm

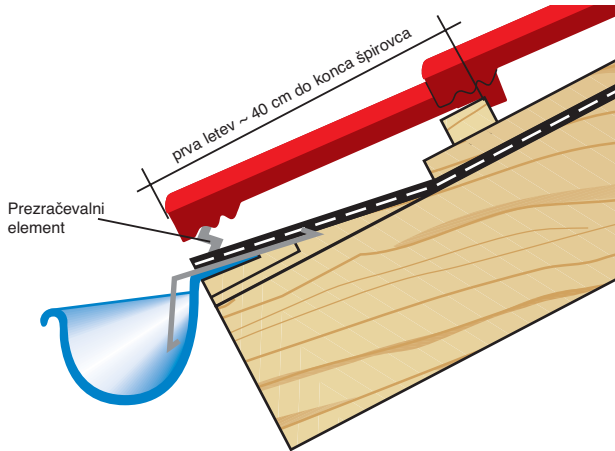
NS	≤ 30°	> 30° - ≤ 45°	> 45°
X	~ 40 mm	~ 35 mm	~ 30 mm

Podane vrednosti je potrebno preveriti pred pokrivanjem.

Podrobnosti izvedbe kapi

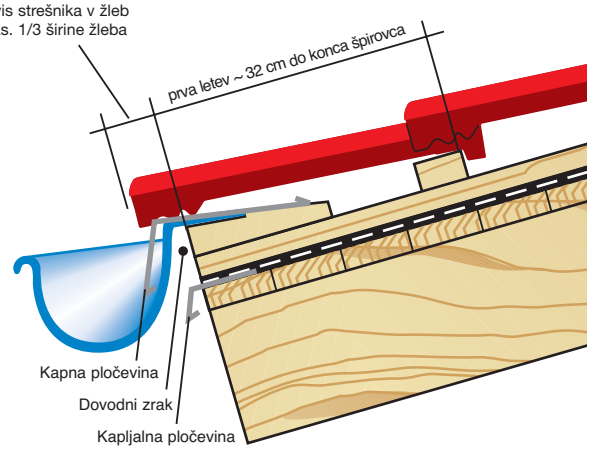
Podatki o merah so načrtovane vrednosti in jih je treba pred polaganjem glede na konstrukcijo in lokalne pogoje preveriti.

1 žleb in kapni prezračevalni element

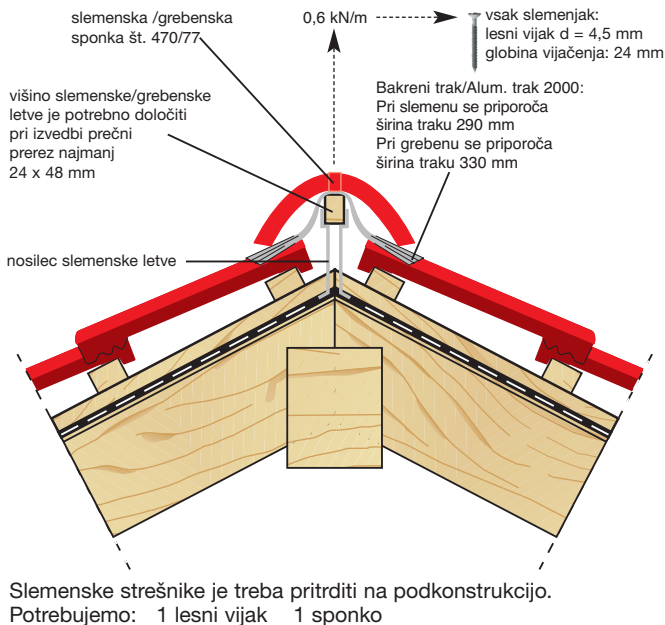


2 visokoležeči žleb (priporočljivo za strehe z nizkim naklonom <math>< 22^\circ</math>)

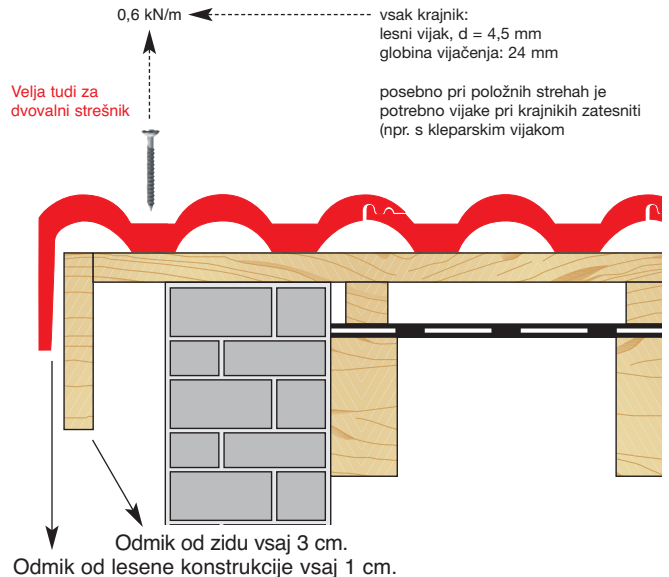
Previs strešnika v žleb maks. 1/3 širine žleba



Podrobnosti slemena/grebena

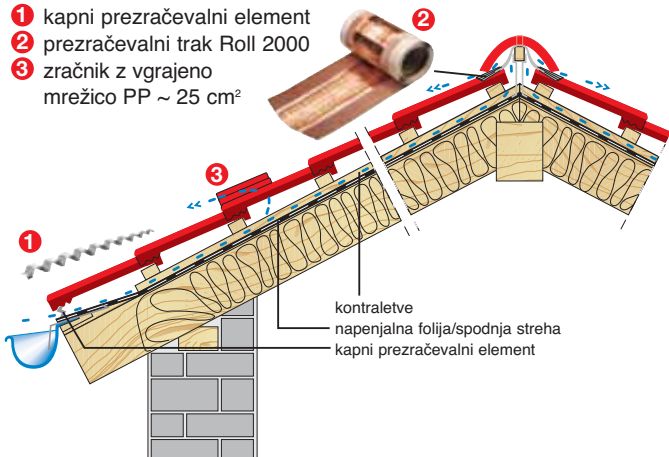


Podrobnosti krajnikov



Zračenje in prezračevanje strme strehe

- 1 kapni prezračevalni element
- 2 prezračevalni trak Roll 2000
- 3 zračnik z vgrajeno mrežico PP ~ 25 cm²



- 1) Najmanjši kapni prezračevalni prerez naj znaša 200 cm²/m kapi.
- 2) Najmanjši prezračevalni prerez naj slemena oz. grebena naj znaša 0,5 ‰ pripadajoče strešne površine, vendar ne manj kot 50 cm². (v povezavi z DIN 4108-3)

Odprtina za krajnike

11 cm za pokrivo dolžino 31,4 - <math>< 33,3</math> cm
9 cm za pokrivo dolžino $\geq 33,3$ - 34,5 cm

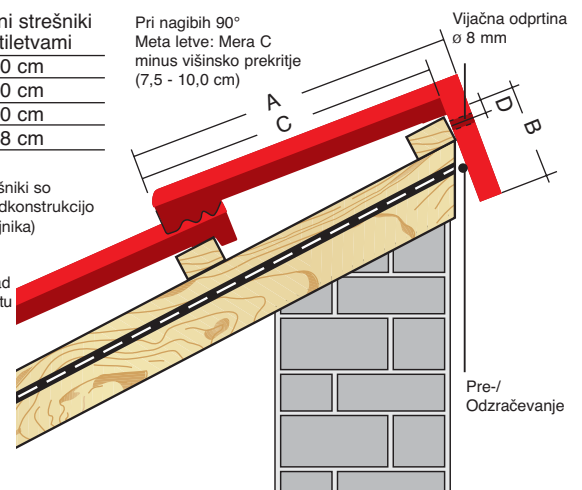
Enokapni strešnik

Enokapni strešniki s protiletvami	
A	42,0 cm
B	12,0 cm
C	37,0 cm
D	1,8 cm

Pri nagibih 90°
Meta letve: Mera C minus višinsko prekritje (7,5 - 10,0 cm)

Enokapni strešniki so pritrjeni na podkonstrukcijo (glej detajl krajnika)

Listi z merami so za download na voljo na spletu ali na podatkovnem servisu CD-ju.



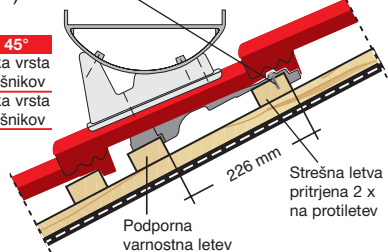
Navodila za montažo pohodnih strešnikov s stopnico/pohodnim rešetom/snegolovni strešnik

Vsak pohodni strešnik ima dodatno podporno varnostno letev (enak prečni prerez letve kot pri nosilnih letvah).

Pritrditev na nosilno letev: dva vijaka za les, zaščiteni proti koroziji (4,5 x 45 mm na stojni strešnik)

Obdelava po DIN 18160-5

Artikel	≤ 45°	> 45°
Pohodni strešnik s stopnico	vsaka 2. vrsta strešnikov	vsaka vrsta strešnikov
Pohodni strešnik z dvosno stopnico	vsaka vrsta strešnikov	vsaka vrsta strešnikov



Preizkušeno po DIN EN 516

Enako velja za kovinske strešne plošče z oporo za preprežanje snega ali okroglim lesenim držalom, pri čemer največja razdalja med oporami ne sme biti večja od 90 cm. Pri povišanih zahtevah zmanjšajte razdaljo med oporami (60 cm).

Strešniki za mansarde in pregibne strehe

A + B maks.
450 mm

