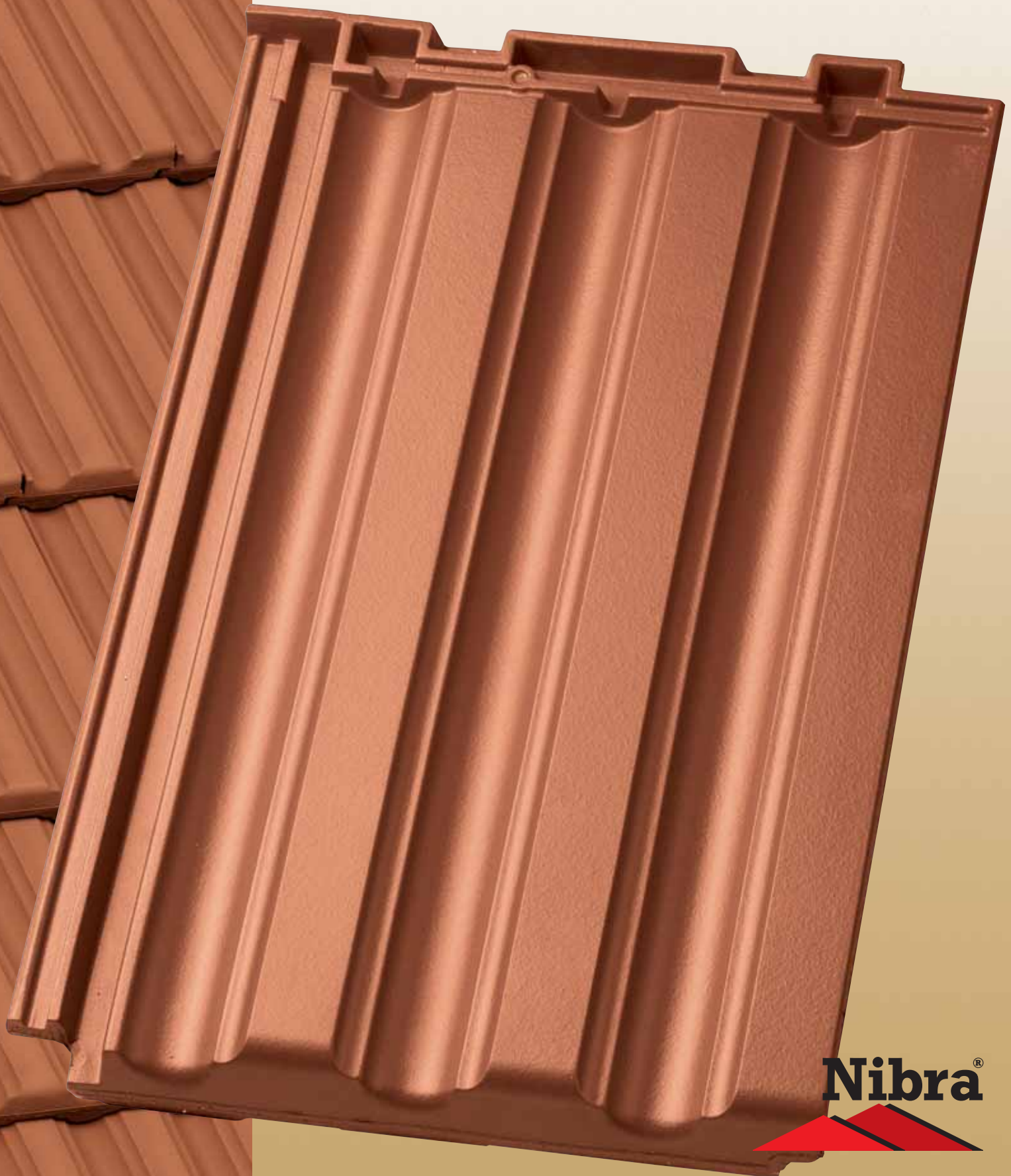


Iz gline. Iz betona. Iz izkušenj.

**NELSKAMP**

## Strešnik NIBRA<sup>®</sup>-MS 5



**Nibra<sup>®</sup>**



# Strešnik NIBRA®-MS 5 (pomični strešnik)



Izdelan je po vzgledu dvojnega zareznega strešnika, ki je značilen za kmetijske in zgodovinske stavbe.

Strešnik MS 5 nadaljuje tradicijo zareznikov in je kot velikoformatni strešnik primeren tako za moderniziranje starih stavb in hal kot tudi za nove objekte z značilno oblikovano streho.

MS 5 je izdelan kot pomični strešnik s pomičnim območjem ca. 10 cm. To olajša polaganje, pri obnavljanju pa je mogoče obstoječo strešno konstrukcijo, če je nosilna, še uporabiti.

#### Podrobnosti strešnika MS 5:

- stiskani strešnik po DIN/EN 1304 z mnogo boljšimi kakovostnimi lastnostmi od zahtevanih
- dvojna čelna in stranska zareza
- neprepusten za vodo, obstojen na mraz, zračen
- 6,8 kg na strešnik
- poraba glede na mero letvanja ca. 6,0 kos na m<sup>2</sup>



NIBRA®-strešniki so narejeni iz Westerwaldske gline v kvaliteti keramike. S tem povezana neznatna vpojnost vode pod 3% in ekstremno visoka odpornost proti zmrzali omogočata dolgo življenjsko dobo strešnikov



# Barve.



(01) naravno rdeča



(02) rdeča engobirana



(03) zamolklorjava engobirana

**Barvna odstopanja:** Naši opečni strešniki so izdelani iz okolju prijaznih materialov. Zaradi uporabe naravnih materialov se lahko strešniki medsebojno malenkostno razlikujejo po barvi. To je mogoče opaziti še posebej pri naravno-rdečih strešnikih, pri katerih je žgalna barva produkt samo naravnih snovi brez dodatkov kovinskih oksidov, ki sicer vplivajo na izgled barve.

Zaradi tehnologije tiska prikaz barv ni popolnoma identičen.

Zaradi transporta so možne majhne odrgnine na površini strešnikov. Kvaliteta strešnikov zaradi tega ni zmanjšana.

# Program.

Dodatki z različnimi funkcijami izpolnijo zahteve po homogeni, arhitektno popolni strehi. Poleg tega morajo izpolnjevati vse ostale varnostne zahteve. Dodatki zmanjšajo porabo samih strešnikov in olajšajo izračun.

Na naši internetni strani [www.nelskamp.de](http://www.nelskamp.de) boste našli celotno ponudbo dodatkov za vsak model strešnika.

	<b>Strešnik 1/1 (po potrebi dobavljiv tudi z luknjo za žebelj*)</b> Dolžina: ~ 59,2 cm Pokrivalna dolžina: ~ 44,0 - 50,4 cm Širina: ~ 37,4 cm Pokrivalna širina: ~ 33,2 cm Teža: ~ 6,8 kg Poraba: ~ 6,0 kos/m <sup>2</sup>
	<b>Strešnik 1/3</b> Dolžina: ~ 59,2 cm Pokrivalna dolžina: ~ 44,0 - 50,4 cm Širina: ~ 15,3 cm Pokrivalna širina: ~ 11,0 cm Teža: ~ 3,2 kg Poraba: ~ 2,0 kos/m
	<b>Pomični krajnik levi, zunanji</b> Dolžina: ~ 59,2 cm Pokrivalna dolžina: ~ 44,0 - 50,4 cm Širina: ~ 13,0 cm Pokrivalna širina: ~ 11,0 cm Teža: ~ 5,2 kg Poraba: ~ 2,0 kos/m
	<b>Pomični krajnik desni, zunanji</b> Dolžina: ~ 59,2 cm Pokrivalna dolžina: ~ 44,0 - 50,4 cm Širina: ~ 13,0 cm Pokrivalna širina: ~ 6,8 cm Teža: ~ 5,0 kg Poraba: ~ 2,0 kos/m
	<b>Slemenjak, standardni ~ 2,6 kos/m</b> Dolžina: ~ 43,7 cm Pokrivalna dolžina: ~ 38,2 cm Širina: ~ 25,4 cm Pokrivalna širina: ~ 19,6 cm Teža: ~ 3,6 kg Poraba: ~ 2,6 kos/m
	<b>Začetni slemenjak Standard s podaljškom za notranje krajnike</b> Dolžina: ~ 43,7 cm Pokrivalna dolžina: ~ 38,2 cm Širina: ~ 25,4 cm Pokrivalna širina: ~ 19,6 cm
	<b>Končni slemenjak Standard s podaljškom za notranje krajnike</b> Dolžina: ~ 38,0 cm Pokrivalna dolžina: ~ 36,0 cm Širina: ~ 25,4 cm Pokrivalna širina: ~ 19,6 cm
	<b>Začetni grebenski slemenjak Standard</b> Dolžina: ~ 49,0 cm Pokrivalna dolžina: ~ 43,9 cm Širina: ~ 25,4 cm Pokrivalna širina: ~ 19,6 cm Teža: ~ 3,5 kg Poraba: individualno
	<b>Razdelilna kapa Univerzal trisone (dobavljiva tudi štirisone)</b> Teža: ~ 4,5 kg Poraba: individualno
	<b>Razdelilna kapa Univerzal štirisone</b> Teža: ~ 6,3 kg Poraba: individualno
	<b>Zračnik (Prečni prerez zračnika ~ 20 cm<sup>2</sup>)</b> Dolžina: ~ 59,2 cm Pokrivalna dolžina: ~ 44,0 - 50,4 cm Širina: ~ 37,4 cm Pokrivalna širina: ~ 33,2 cm Teža: ~ 6,8 kg Poraba: individualno
	<b>Enokapni strešnik*</b> Dolžina: individualno Pokrivalna dolžina: individualno Širina: ~ 37,4 cm Pokrivalna širina: ~ 33,2 cm
	<b>Enokapni krajnik levi, zunanji*</b> Dolžina: individualno Pokrivalna dolžina: individualno Širina: ~ 13,0 cm Pokrivalna širina: ~ 11,0 cm
	<b>Enokapni krajnik desni, zunanji*</b> Dolžina: individualno Pokrivalna dolžina: individualno Širina: ~ 13,0 cm Pokrivalna širina: ~ 6,8 cm
	<b>Keramični antenski strešnik</b> Dolžina: ~ 59,2 cm Pokrivalna dolžina: ~ 44,0 - 50,4 cm Širina: ~ 37,4 cm Pokrivalna širina: ~ 33,2 cm Teža: ~ 6,7 kg
	<b>Keramični oddušnik s cevjo in reducirnim nastavkom ø 150</b> Dolžina: ~ 59,2 cm Pokrivalna dolžina: ~ 44,0 - 50,4 cm Širina: ~ 37,4 cm Pokrivalna širina: ~ 33,2 cm Poraba: individualno

	<b>Keramične dimniške tuljave z univerzalno manšeto (ø max. 127 mm) (uporabno do največ 42° NS*)</b> Dolžina: ~ 59,2 cm Pokrivalna dolžina: ~ 44,0 - 50,4 cm Širina: ~ 37,4 cm Pokrivalna širina: ~ 33,2 cm
	<b>PVC strešnik »Acrylglas«</b> Dolžina: ~ 59,2 cm Pokrivalna dolžina: ~ 44,0 - 50,4 cm Širina: ~ 37,4 cm Pokrivalna širina: ~ 33,2 cm Poraba: individualno
	<b>Keramični solarni prehodni strešnik do ø 70 mm</b> Dolžina: ~ 59,2 cm Pokrivalna dolžina: ~ 44,0 - 50,4 cm Širina: ~ 37,4 cm Pokrivalna širina: ~ 33,2 cm Ø: ≤ 70 mm
	<b>PVC nosilni solarni strešnik</b> Dolžina: ~ 59,2 cm Pokrivalna dolžina: ~ 44,0 - 50,4 cm Širina: ~ 37,4 cm Pokrivalna širina: ~ 33,2 cm Poraba: individualno
	<b>Dvojna Alu stopnica, barvana</b> Širina: ~ 34,0 cm Dolžina: 40,0; 80,0; 150,0 cm
	<b>Alu strešnik s stopnico</b> Dolžina: ~ 59,2 cm Pokrivalna dolžina: ~ 44,0 - 50,4 cm Širina: ~ 37,4 cm Pokrivalna širina: ~ 33,2 cm Poraba: individualno
	<b>Aluminijasta osnovna ponev z dvojnimi cevni držalom</b> Dolžina: ~ 59,2 cm Pokrivalna dolžina: ~ 44,0 - 50,4 cm Širina: ~ 37,4 cm Pokrivalna širina: ~ 33,2 cm Poraba: individualno
	<b>Alu nosilec snegolovnega debela</b> Dolžina: ~ 59,2 cm Pokrivalna dolžina: ~ 44,0 - 50,4 cm Širina: ~ 37,4 cm Pokrivalna širina: ~ 33,2 cm Poraba: individualno
	<b>Alu nosilec snegolovne rešetke</b> Dolžina: ~ 59,2 cm Pokrivalna dolžina: ~ 44,0 - 50,4 cm Širina: ~ 37,4 cm Pokrivalna širina: ~ 33,2 cm Poraba: individualno
	<b>Jekleno strešno okno, oplaščeno, 4-panvasto, z akrilnim steklom</b> Dolžina: ~ 91,0 cm Izstopna odprtina: 45,0 x 85,0 cm Širina: ~ 83,0 cm Teža: ~ 10,0 kg
	<b>Strešno okno multiterm</b> Dolžina: ~ 85,0 cm Odprtina: navzgor + ob strani Širina: ~ 78,0 cm Izstopna odprtina: 44,0 x 54,0 cm Teža: ~ 15,0 kg Izolirno steklo: ESG K <sub>v</sub> 1,4
	<b>Stanovanjsko strešno okno</b> Dolžina: ~ 98,0 cm Odprtina: ob strani Širina: ~ 54,0 cm Izstopna odprtina: 46,0 x 90,0 cm Izolirno steklo: ESG K <sub>v</sub> 1,1
	<b>Kapni prežračevalni element</b> ~ 1,1 kos/m
	<b>Nosilec slemenske/grebenske letve</b>
	<b>Sponka za slemenjak št. 470/41</b>
	<b>Bakreni trak/Alum. trak 2000</b> Dolžina: ~ 5 m, širina: ~ 29 cm, 33 cm, 36 cm Prežračevalni prerez: stalni po DIN 4108, del 3 Baker naravne/anthracitne, rdeče barve
	<b>Multi kavelj za nevihte</b>

\* čas dobave na zahtevo

\* posebna proizvodnja na zahtevo

\* nad 42° NS = na zahtevo posebna proizvodnja iz PVC

# Polaganje strešnikov NIBRA®-MS 5.

Način polaganja: vzdolžno prekrivanje in polaganje s polovičnim zamikom

## Tehnični podatki

Strešnik	Strešnik NIBRA®-MS 5
Proizvajalec	Nelskamp (D)
Skupna dolžina	~ 59,2 cm
Skupna širina	~ 37,4 cm
pokrivna dolžina:	~ 44,0 - 50,4* cm
sred. pokrivna širina:	~ 33,2 cm
Poraba na m <sup>2</sup>	~ 6,0 kos (odvisno od mere letve)
Teža enega strešnika	~ 6,8 kg
Teža na m <sup>2</sup>	~ 40,8 kg
Regularni nagib strehe	22°
Ustrezne vetrne sponke	Multi kavelj za nevihte

\* Možna pokrivna dolžina pri podeskanih strehah 44,0 - 54,0 cm

## Polaganje!

Za polaganje naših opečnih strešnikov velja:

1. Predhodno upoštevajte predpise proizvajalca NELSAMP (Navodila za polaganje)
2. Upoštevajte strokovna pravila tesarske rokodelske zbornice (pravila za pokrivanje z opečnimi strešniki)
3. Upoštevajte v Nemčiji veljavna VOB (pokrivanje z opečnimi strešniki)

## Poraba materiala za pokrivanje

Strešne letve	~ 2,2 m/m <sup>2*</sup> (*vklj. z 10% razreza)
Protiletve	~ 1,7 m/m <sup>2*</sup> (*vklj. z 10% razreza)
Strešnik	~ 6,0 kos/m <sup>2</sup>
Pakirne enote*	
Strešnikov na paleta	120 kos
Strešnikov na vez	20 kos
1/3 strešnik	individualno
Krajnik	~ 2,0 kos/m
Slemenjak	~ 2,6 kos/m
Bakreni trak/Alum. trak 2000 (5 m pro Rolle)	po potrebi
Slemenska/grebenska sponke 470/41	1,0 kos na slemenjak
Lesni vijak	1,0 kos na slemenjak d = 4,5 mm Globina privitja: 24 mm
Začetni slemenski ali grebenski slemenjak	1,0 kos na začetek slemena/grebena
Končni/začetni slemenjak	1,0 kos na koncu/začetku slemena
Nosilec slemenske letve	1,0 kos na škarnik
Nosilec grebenske letve	1,0 kos/~ 70 cm
Kapni prezračevalni element	~ 1,1 kos/m Dovodni zrak ~ 200 cm <sup>2</sup> /m

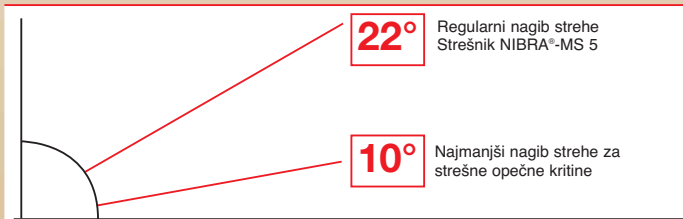
\* velja samo za dobavo znotraj Nemčije



## Hoja po strešnikih

Hoja pri polaganju.  
Optimalna točka obremenitve nahaja neposredno podrobom prekritja.

## Primerni naklon strehe pri opečnih strešnikih



Pri nižjih nagibih streh od regularnega nagiba strehe je potrebno pri pokrivanju izvesti dodatna dela v skladu s pravili tesarske rokodelske zbornice (gl. pregl.).

Pri enakovrednih podstrešnih alternativah: Upoštevajte navodila za polaganje ter proizvajalca. Ob upoštevanju navodil proizvajalec zagotavlja garancijo.

## Določitev dodatnih ukrepov, razen pri podrejenih zgradbah <sup>1)</sup> po strokovnem pravilniku nemškega Združenja krovcev, stanje za januar 2010

Nagib strehe	Povečane zahteve <sup>2)</sup>			
	Uporaba – konstrukcija – klimatske razmere			
	nobeni dodatni povišani zahtev <sup>2)</sup>	ena dodatna povišana zahteva <sup>2)</sup>	dve dodatni povišani zahtevi <sup>2)</sup>	tri dodatne povišane zahteve <sup>2)</sup>
≥ 22°	<b>Razred 6</b> 3.3 Spodnje vpetje (USB- A) <sup>4)</sup>	<b>Razred 6</b> 3.3 Spodnje vpetje (USB- A) <sup>4)</sup>	<b>Razred 5</b> 2.4 Prekrito/utorno spodnje prekrivanje (UDB- A; UDB- B <sup>5)</sup> ; USB- A) <sup>4)</sup>	<b>Razred 4</b> 2.2 Zavarjeno/zalepljeno spodnje prekrivanje 2.3 Prekrito spodnje prekrivanje z bitumenskim sledmi 3.2 Spodnje vpetje s šivi (UDB- A; UDB- B <sup>5)</sup> ; USB- A) <sup>4)</sup>
≥ 18°	<b>Razred 4</b> 2.2 Zavarjeno/zalepljeno spodnje prekrivanje 2.3 Prekrito spodnje prekrivanje z bitumenskim sledmi 3.2 Spodnje vpetje s šivi (UDB- A; UDB- B <sup>5)</sup> ; USB- A) <sup>4)</sup>	<b>Razred 4</b> 2.2 Zavarjeno/zalepljeno spodnje prekrivanje 2.3 Prekrito spodnje prekrivanje z bitumenskim sledmi 3.2 Spodnje vpetje s šivi (UDB- A; UDB- B <sup>5)</sup> ; USB- A) <sup>4)</sup>	<b>Razred 3</b> 2.1 S šivi in perforacijami zavarovano spodnje prekritje 3.1 S šivi in perforacijami zavarovano spodnje vpetje (UDB- A; UDB- B <sup>5)</sup> ; USB- A) <sup>4)</sup>	<b>Razred 3</b> 2.1 S šivi in perforacijami zavarovano spodnje prekritje 3.1 S šivi in perforacijami zavarovano spodnje vpetje (UDB- A; UDB- B <sup>5)</sup> ; USB- A) <sup>4)</sup>
≥ 14°	<b>Razred 3</b> 2.1 S šivi in perforacijami zavarovano spodnje prekritje 3.1 S šivi in perforacijami zavarovano spodnje vpetje (UDB- A; UDB- B <sup>5)</sup> ; USB- A) <sup>4)</sup>	<b>Razred 3</b> 2.1 S šivi in perforacijami zavarovano spodnje prekritje 3.1 S šivi in perforacijami zavarovano spodnje vpetje (UDB- A; UDB- B <sup>5)</sup> ; USB- A) <sup>4)</sup>	<b>Razred 3</b> 2.1 S šivi in perforacijami zavarovano spodnje prekritje 3.1 S šivi in perforacijami zavarovano spodnje vpetje (UDB- A; UDB- B <sup>5)</sup> ; USB- A) <sup>4)</sup>	<b>Razred 3 <sup>3)</sup></b> 2.1 S šivi in perforacijami zavarovano spodnje prekritje 3.1 S šivi in perforacijami zavarovano spodnje vpetje (UDB- A; UDB- B <sup>5)</sup> ; USB- A) <sup>4)</sup>
≥ 10°	<b>Razred 2</b> 1.2 Na dež odporna podstreha	<b>Razred 2</b> 1.2 Na dež odporna podstreha	<b>Razred 1</b> 1.1 Vodotesna podstreha	<b>Razred 1</b> 1.1 Vodotesna podstreha
NNS			10°	

1) V tabeli navedeni dodatni ukrepi so najmanjši potrebni ukrepi z upoštevanjem tabele 1 "Predpisa za podstrehe, spodnja prekrivanja in spodnja vpetja".

2) Povišane zahteve tvorijo kategorije po razdelku 1.1.3. Druge povišane zahteve lahko izhajajo iz užitve znotraj kategorij po razdelku 1.1.3. Do povišanih zahtev lahko pride na primer zaradi klimatskih zahtev.

3) To je dovoljeno samo v primeru, če je na voljo dokazilo o primernosti za uporabo za uporabljene izdelke vključno z opremo (tesnilni trakovi, lepilni trakovi, tesnilna sredstva, vnaprej pripravljena varovala šivov itd.), ki je bilo pridobljeno s preizkusom naliva. V nasprotnem primeru izberite naslednji višji razred.

4) Plošče pod kritino je treba določiti po klasifikaciji v "Predpisu za podstrehe, spodnja prekrivanja in spodnja vpetja".

5) Če so izpolnjene opombe 2), 3), 4), 5) v podatkovnem listu izdelka:

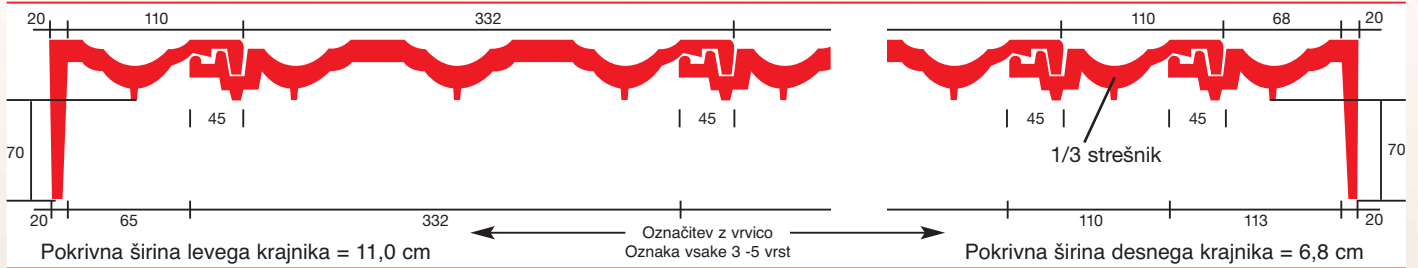
2) Odpornost proti nalivu, dokazana s preizkusom "Preizkus z nalivom za kritine s spodnjim vpetjem in spodnjim prekrivanjem - TU Berlin"

3) Povečane zahteve za staranje se dokažejo s povišanjem temperature med preizkusnim postopkom po prilogi C 5.2 standarda DIN EN 13859-1 na 80 °C.

4) Proizvajalec podaja trajanje izpostavljenosti vremenu z zagotovljenimi navedenimi lastnostmi.

5) Proizvajalec potrjuje primernost pomožne kritine in podaja trajanje izpostavljenosti vremenu z zagotovljenimi navedenimi lastnostmi.

## Pokrivna širina



## Letvanje strehe v povezavi s slemenskim prezračevalnim trakom (suhomontažno sleme)

### Nosilne letve:

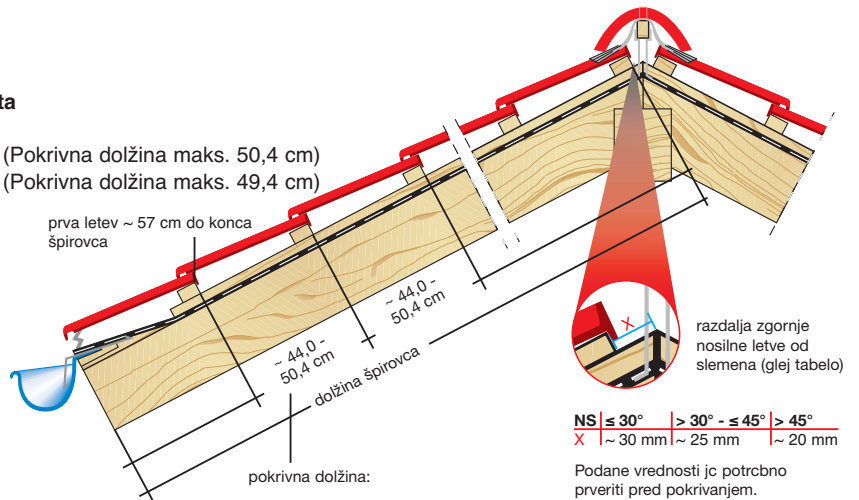
**Najmanjši prečni prerezi letev:**  
(pravila pokrivanja, opomnik za les in gradbeni les)

Prečni prerez nosilnih letev	Razdalja med špirovci (osna mera)	Kvaliteta
40 x 60 mm	≤ 100 cm	S 10 (Pokrivna dolžina maks. 50,4 cm)
30 x 50 mm	≤ 80 cm	S 10 (Pokrivna dolžina maks. 49,4 cm)

### Proti letve:

**Priljubljive debeline letev po pravilih prekrivanja**  
(opomnik za les in gradbeni les)

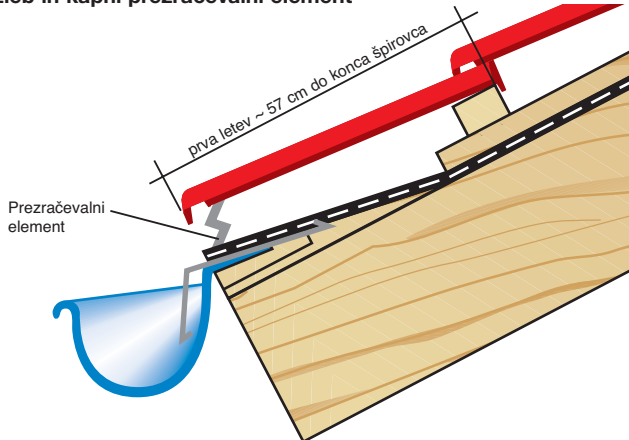
Dolžina špirovca	Priljubljena debelina
do 8 m	24 mm
do 12 m	30 mm
več kot 12 m	40 mm



## Podrobnosti izvedbe kapi

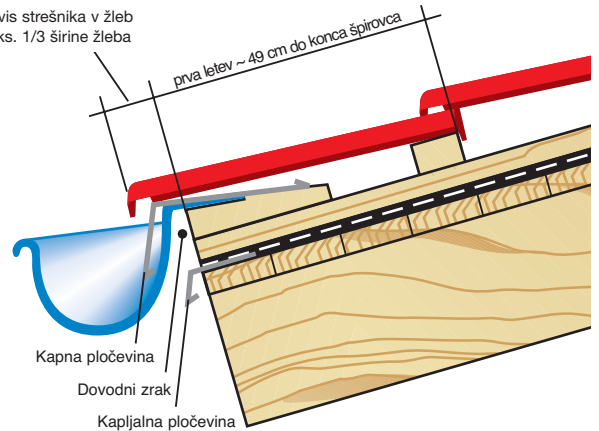
Podatki o merah so načrtovane vrednosti in jih je treba pred polaganjem glede na konstrukcijo in lokalne pogoje preveriti.

### 1 žleb in kapni prezračevalni element

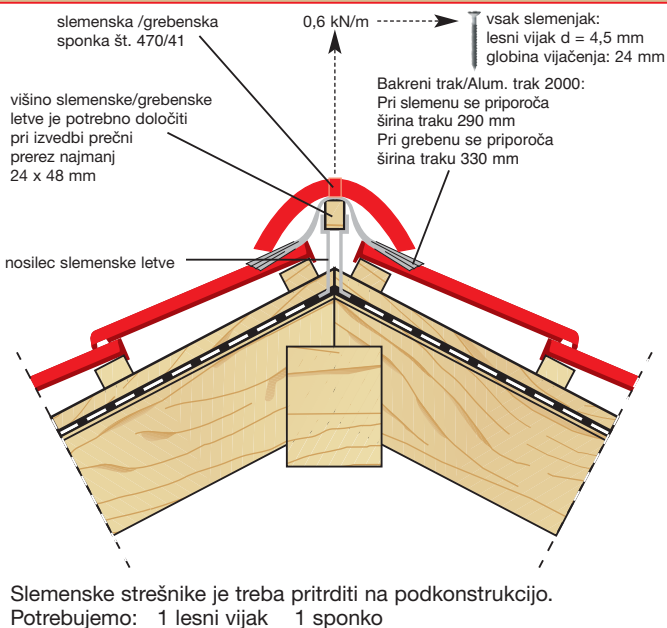


### 2 visokoležeči žleb (priporočljivo za strehe z nizkim naklonom < 22°)

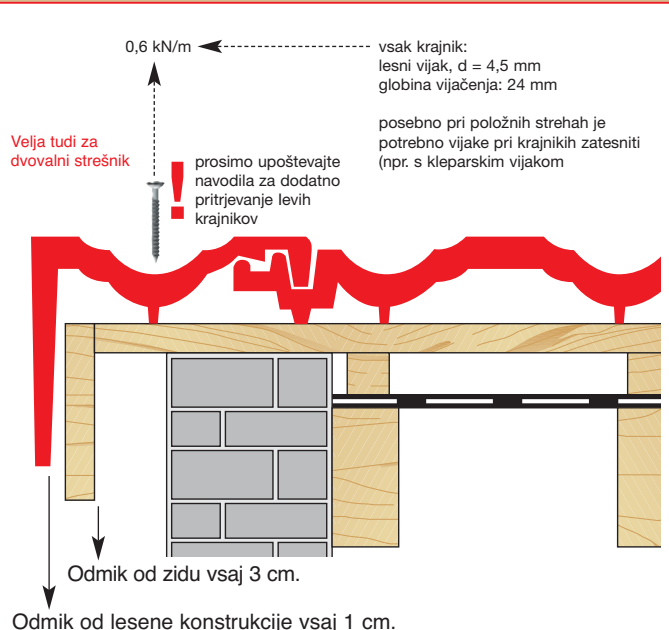
Previs strešnika v žleb maks. 1/3 širine žleba



## Podrobnosti slemena/grebena



## Podrobnosti krajnikov



## Dodatna pritrnitev levih krajnikov



- 1 V obsegu dobave vsakega strešnika za čelni napušč so vsebovani: zapone, moznik SX 5 ter vijak s križasto glavo VA 3,5 x 25 mm (v celoti predmontiran); vijak za les VA 4,5 x 45 mm za pritrnitev na čelni napušč.
- 2 Običajno pritrldimo krajnik z vijakom VA 4,5 x 45 mm, najmanj 24 mm globoko v letev.
- 3 Predmontirano novo pritrlditev (zapona, moznik, vijak s križasto glavo) izvedite na glavi čelnega napušča.
- 4 Pritrlditev trdno privijačite.
- 5 Strešniki za čelni napušč imajo na spodnji strani posebno zarezo.
- 6 Pri polaganju strešnikov za čelni napušč trdno pritisnite strešnik, ki bo prekrit, da se bo zapona slišno zaskočila v zarezo.
- 9 Pri nadaljnji montaži strešnika za čelni napušč postopajte kot je zgoraj opisano.

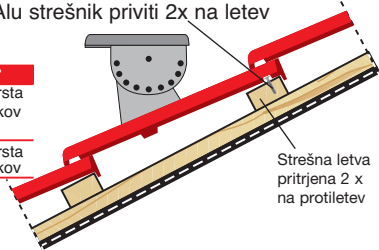
## Navodilo za vgradnjo Alu-osnovnega strešnika s stopnico ali dvojno stopnico/snegolovni strešnik

Iz nerjavnega jekla/aluminija. Brez potrebnih ojačitev!

**Pritrlditev na nosilno letev:** Alu strešnik priviti 2x na letev (s priloženimi vijaki V2A)

Obdelava po DIN 18160-5

Artikel	≤ 45°	> 45°
Dvojna Alu stopnica	vsaka vrsta strešnikov	vsaka vrsta strešnikov
Alu strešnik s stopnico	vsaka vrsta strešnikov	vsaka vrsta strešnikov



Preizkušeno po DIN EN 516

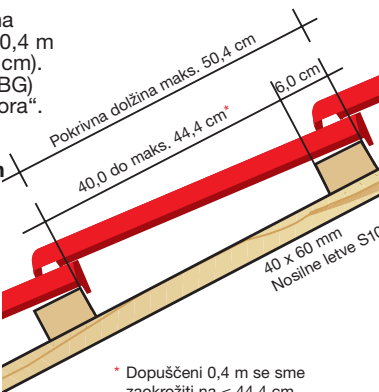
Enako velja za Alu nosilec snegolovne rešetke ali snegolovnega debela pri največjem razmaku špirovcev 90 cm. Pri dodatnih zahtevah je potrebno opomo razdaljo zmanjšati (60 cm).

## Svetla razdalja strešnih letav

Pri uporabi velikoformatnih opečnih strešnikov opečnih strešnikov je dopustna svetla razdalja med letvami ≤ 0,4 m (zaokroženo do vključno 44,4 cm). To potrjuje „Poklicni sindikat (BG) strokovnega gradbenega odbora“.

• Glejte strokovna pravila nemške tesarske zbornice za obdelavo lesa in lesenih materialov.

- V skladu s Pravili Obrtne zadruge za tesarska dela ("Dacharbeiten" (BGR 203)) ali za notranja gradbena dela ter gradnjo z lesom ("Zimmer- und Holzbauarbeiten" (BRG 214)) veljajo strešne površine z razmikami strešnih letav svetle širine ≤ 0,4 m kot zaprte strešne površine.



\* Dopuščeni 0,4 m se sme zaokrožiti na ≤ 44,4 cm  
Svetla razdalja strešnih letav

## Multi kavelj za nevihte



**Novo:** **Maksimalna zaščita pred podtlakom zaradi vetra in preprosta vgradnja:**

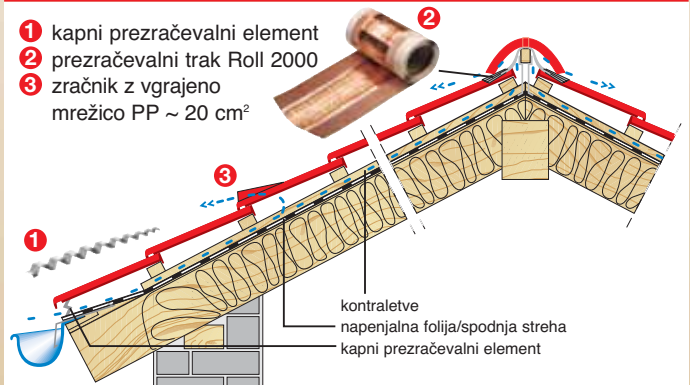
Multi kavelj za nevihte se nastavi na predvideno mesto na zgornji strani strešnika in se privije na letev. Strešniki ostanejo v celoti brez lukenj za vijake, ki omejujejo njihovo učinkovitost. Na spodnji strani strešnika je vtisnjen utor za pritrlditev multi kavlja za nevihte. Po privijanju preprosto položite naslednji strešnik. Z lahkim pritiskom na strešnik se multi kavelj za nevihte slišno zatakne v utor.

Multi kavelj za nevihte ustvari kombinirano (2-kratno) pritrlditev strešnika na glavi in nogi.

S tem so bistveno povečane vrednosti izvleka v primerjavi z dosedanjimi sponkami za stranske robove. Strešniki so tako v celoti odporni na nevihte po strokovnih pravilih za kritine.



## Zračenje in prezračevanje strme strehe

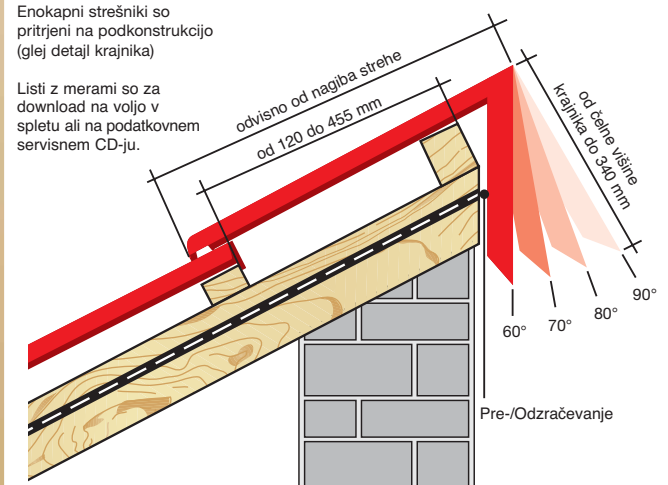


- 1) Najmanjši kapni prezračevalni prerez naj znaša 200 cm<sup>2</sup>/m kapi.
  - 2) Najmanjši prezračevalni prerez naj slemena oz. grebena naj znaša 0,5 ‰ pripadajoče strešne površine, vendar ne manj kot 50 cm<sup>2</sup>.
- (v povezavi z DIN 4108-3)

## Enokapni strešnik

Enokapni strešniki so pritrldeni na podkonstrukcijo (glej detajl krajnika)

Lišti z merami so za download na voljo v spletu ali na podatkovnem servisnem CD-ju.



- |              |                              |
|--------------|------------------------------|
| 90°          | • letvanje od ~ 120 - 455 mm |
| 80° = NS 10° | • letvanje od ~ 120 - 445 mm |
| 70° = NS 20° | • letvanje od ~ 120 - 415 mm |
| 60° = NS 30° | • letvanje od ~ 120 - 395 mm |

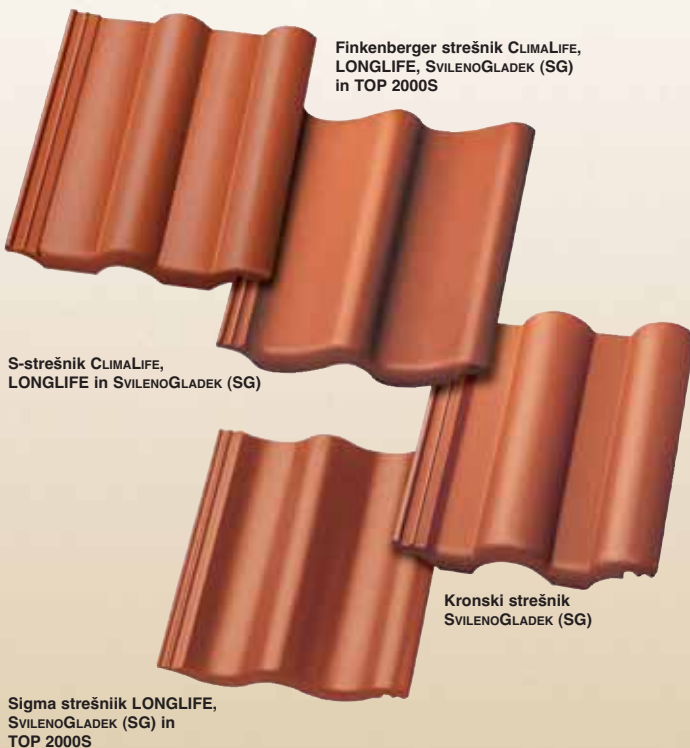
Na NELSKAMP-podatkovno servisnem CD-ju ali kot download na spletni strani [www.nelskamp.de](http://www.nelskamp.de)

- Opisni podatki
- Navodila za pokrivanje
- CAD-podatki

DOWNLOAD



# Za barvne in čiste streho. Nelskampov program betonskih strešnikov.



## Betonski strešnik CLIMALIFE

Novi ClimaLife strešniki s titanovim dioksidom v mikrobetonu na zgornji površini, nevtralizirajo škodljive snovi, ki so posledica kurjave, prometa in industrije. S pomočjo sončne svetlobe se uniči 90 % zdravju škodljivih snovi, brez sonca pa še 70 %. Titanov dioksid je fotokatalizator in to pomeni, da se ne izrablja. Ostalo opravi dež: s finega in gladkega ClimaLife mikrobetona enostavno spere s strehe nevtralizirane neškodljive snovi in druge delce nesnage.

## Betonski strešnik LONGLIFE

Vodilna tehnologija LONGLIFE betonskih strešnikov temelji na gladki zgornji površini iz mikrobetona in na novo razviti svileno svetleči barvni zaščiti. Oba faktorja skrbita za čisto streho in dolgo obstojno intenziteto barve. Bistvo: Umazanija se z dežjem spere, mah ali alge ne morejo najti osnove za rast.

## Betonski strešnik SVILENO GLADEK (SG)

SG = svileno gladki betonski strešniki so prav tako dobavljivi z novo razvito barvno zaščito. Na površini mah in alge nimajo možnosti za rast.

## Betonski strešnik TOP 2000 S

Visokokvalitetna surovina, moderna proizvodnja in preizkušena tehnologija površinske zaščite z mnogo osnovnimi in posebnimi barvami zaznamujejo TOP 2000 S betonske strešnike.



## Betonski in opečni strešniki Nelskamp. Očitna rešitev.

Naše strateško ugodne ter uspele vrste izdelkov so garancija za uspešno uporabo strešnih gradbenih materialov.

### Uprava in prodaja

Waldweg 6 · D-46514 Schermbeck  
Postfach 11 20 · D-46510 Schermbeck  
Telefon: +49 28 53/91 30-0  
Telefaks: +49 28 53/37 59  
E-pošta: [vertrieb@nelskamp.de](mailto:vertrieb@nelskamp.de)  
Splet: [www.nelskamp.de](http://www.nelskamp.de)

### Proizvodnja betonskih strešnikov

Obrat Gartrop  
Gahlener Straße 158  
D-46569 Hünxe-Gartrop  
Telefon: +49 28 53/91 30-31/32  
Telefaks: +49 28 53/45 59

Obrat Dieburg  
Lagerstraße 30  
D-64807 Dieburg  
Telefon: +49 60 71/98 64-0  
Telefaks: +49 60 71/16 73

Obrat Schönerlinde  
Schönerlinder Bahnhofstraße 6  
D-16348 Wandlitz  
Telefon: +49 30/94 03 91-0  
Telefaks: +49 30/94 12 20 4

### Proizvodnja opečnih strešnikov

Obrat Schermbeck  
Waldweg 6  
D-46514 Schermbeck  
Telefon: +49 28 53/91 30-23/17  
Telefaks: +49 28 53/26 70

Obrat Unsleben  
Wechterswinkler Straße 23  
D-97618 Unsleben  
Telefon: +49 97 73/9 10 10  
Telefaks: +49 97 73/7 49

Obrat Groß-Ammensleben  
Magdeburger Straße 42  
D-39326 Groß-Ammensleben  
Telefon: +49 3 92 02/88-6  
Telefaks: +49 3 92 02/88 80 2

Iz gline. Iz betona. Iz izkušenj.

# NELSKAMP