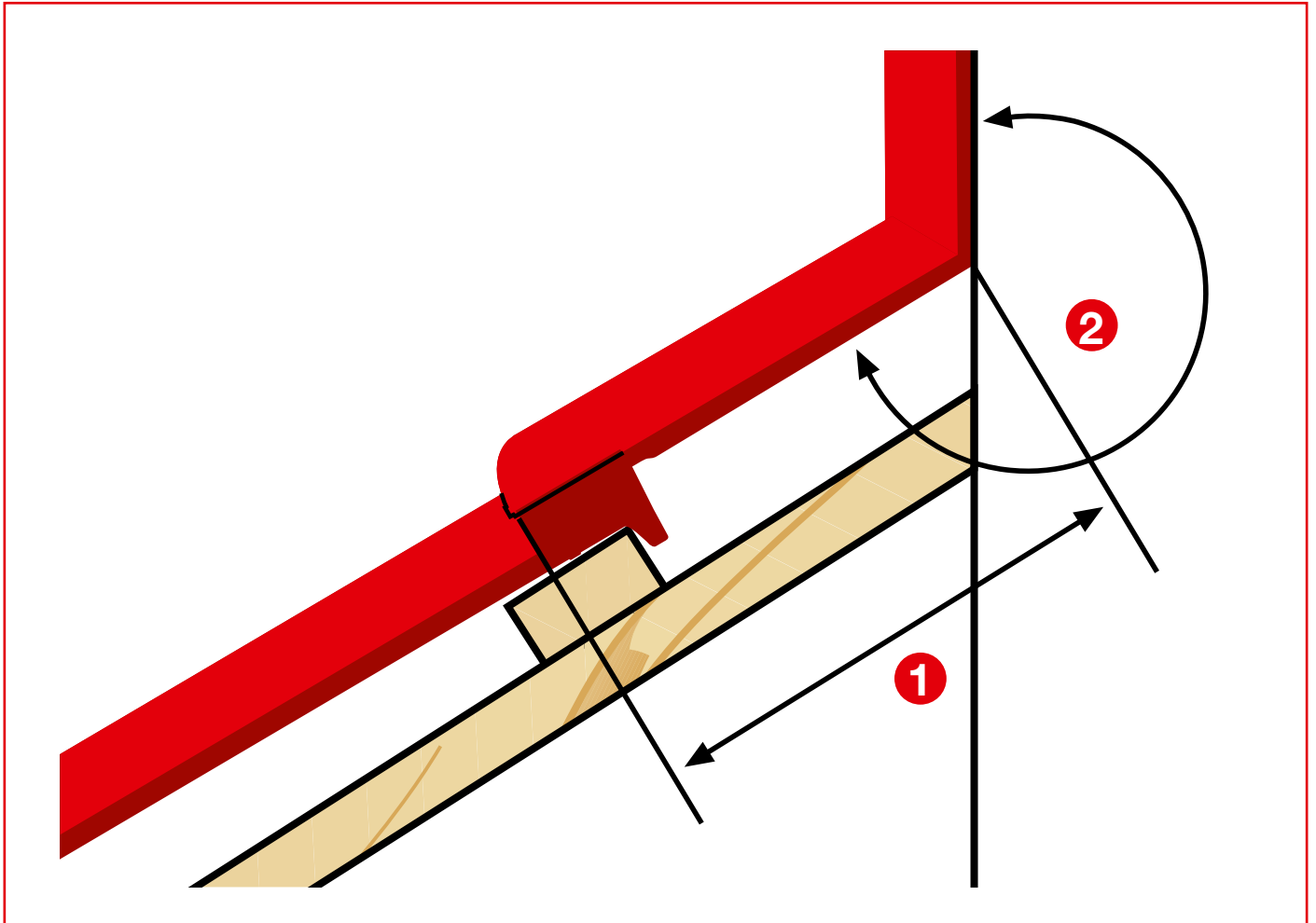


Dachziegel-Bestellung: Wandanschlussziegel NIBRA[®]-Flachdach-Ziegel F 10 Ü

Lieferanschrift für Vorab-Muster: _____

Bauvorhaben: _____



Zur Abstimmung erhalten Sie einen Musterziegel. Nach Freigabe ohne oder mit Korrekturen informieren wir Sie über den Liefertermin.

1 =	_____	mm
2 =	_____	° \sphericalangle

Freigabe Vorab-Muster erteilt: _____

Korrekturen: _____