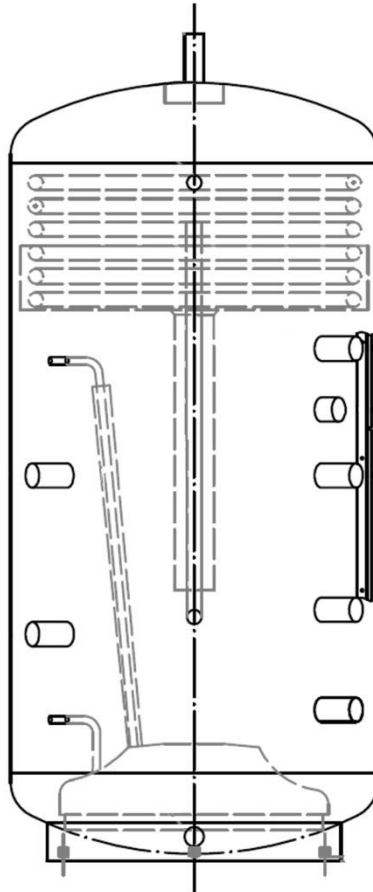


Dächer, die's drauf haben

NELSKAMP



2Power Solarspeicher



INSTALLATIONSANLEITUNG

Diese Installationsanleitung enthält wichtige Hinweise zur Handhabung, Installation und Inbetriebnahme einer 2Power Solaranlage. Lesen Sie diese Hinweise vor der Montage sorgfältig durch. Die Montage und Erstinbetriebnahme der Anlage müssen von einer zugelassenen Fachfirma ausgeführt werden. Bei nichtfachgerechter Installation erlischt die Garantie.

1. Allgemein



Achten Sie auf folgendes Symbol für wichtige themenbezogene Informationen.

1.1. Funktion / Gerätebeschreibung

Das Gerät kombiniert eine hygienische Warmwasserbereitung und einen multivalenten Pufferspeicher für die Speicherung von solarer Wärme sowie Wärme aus weiteren Heizungssystemen wie Wärmepumpe, Biomasse- oder Pelletkessel. Das Trinkwasser wird über einen Edelstahl-Glattrohr-Wärmeübertrager im Durchflussbetrieb erwärmt. Das Volumen des Speichers dient als Energiespeicher für die Warmwasserbereitung sowie den Betrieb der Heizung und wird über einen Kupferlamellenwärmetauscher zusätzlich durch solarthermische Energie erhitzt.

Die Muffenanordnung und -anzahl, sowie das Rohrregister und der Solarwärmetauscher ermöglichen einen multivalenten Betrieb. Außerdem bietet der Speicher die Möglichkeit an einer durchgehenden Sensorleiste in jeder Höhe des Speichers die Temperatur zu erfassen. Die zum Speicher dazugehörige Wärmedämmung schützt den Speicher vor Wärmeverlusten.

1.2. Bestimmungsgemäße Verwendung

Der beschriebene 2Power Solarspeicher ist für die Speicherung von Heizungswasser und für die Erwärmung von Trinkwasser vorgesehen. Eine andere darüber hinausgehende Benutzung gilt als nicht bestimmungsgemäß. Zum bestimmungsgemäßen Gebrauch gehört auch das Beachten dieser Anleitung sowie der Anleitungen des eingesetzten Zubehörs.



Bei Änderungen oder Umbauten am Gerät erlischt jede Gewährleistung.

2. Sicherheit

Bitte befolgen Sie diese Sicherheitshinweise genau, um Gefahren und Schäden für Menschen und Sachwerte auszuschließen.

Zur besseren Anschaulichkeit sind den in dieser Installationsanleitung aufgeführten Hinweisen Symbole und Warnzeichen beigelegt, die zu Ihrer persönlichen Sicherheit, zur Sicherheit Dritter und zur Vermeidung von Sachschäden beitragen sollen.



Schwere Körperverletzung oder erheblicher Sachschaden **können** eintreten, wenn die entsprechenden Vorsichtsmaßnahmen nicht getroffen werden.

Befolgen Sie auch die Sicherheitshinweise sämtlicher anderer Komponenten, die in der Heizungsanlage verbaut werden.



Bei Auslauftemperaturen über 43°C besteht Verbrühungsgefahr.

2.1. Vorschriften und Richtlinien

Befolgen Sie die gültigen Unfallverhütungsvorschriften, Umweltvorschriften und gesetzlichen Regeln für Montage, Installation und Betrieb, ebenso die einschlägigen Sicherheitsbestimmungen der DIN, EN, DVGW, VDI und VDE sowie alle länderspezifischen Normen, Gesetze und Richtlinien.

Die elektrischen Anschlussarbeiten dürfen nur durch qualifiziertes Elektrofachpersonal ausgeführt werden. Die gültigen Richtlinien sowie die Vorgaben des zuständigen EVU sind einzuhalten.

Die hydraulischen Anschlussarbeiten dürfen ebenfalls nur durch qualifiziertes Fachpersonal ausgeführt werden. Die gültigen Vorschriften und Bestimmungen sind einzuhalten.

2.2. Transport



Die Speicher dürfen nur stehend transportiert werden!

Zum Transport können Sie die Haken oben am Gerät benutzen.



Bei der Warenannahme sind Speicher und Zubehör auf eventuelle Transportschäden zu überprüfen. Für Transportschäden haftet nicht der Hersteller oder Lieferant, sondern der Frachtführer. Nach rügeloser Warenannahme können Transportschäden nicht mehr geltend gemacht werden.

3. Installation



Die Installation, Inbetriebnahme sowie Wartung und Reparatur des Geräts darf nur von einem Fachhandwerker durchgeführt werden. Ein Sicherheitsventil an der Kaltwasserleitung ist notwendig. Das Gerät muss mit Druckarmaturen betrieben werden.

3.1. Montageort

Achten Sie auf eine ausreichende Tragfähigkeit des Fußbodens.

Achten Sie darauf, dass der Fußboden eben ist.

Beachten Sie Raumhöhe und Kippmaß (siehe Kapitel 5: „Technische Daten“).

3.2. Wärmedämmung

Platzieren Sie das Gerät an seinem Standort und richten es für die Montage entsprechend aus. Achten Sie hierbei auf ausreichend Montagefreiheit. Montieren Sie nun die Wärmedämmung. Nachdem die Wärmedämmung angebracht ist, können Sie mit der Einbindung in die Heizungs- und Warmwasseranlage beginnen.

3.3. Entlüfter

Montieren Sie am Entlüftungsstutzen (12) einen Handentlüfter.

3.4. Wasseranschluss und Sicherheitsgruppe

Führen Sie sämtlich Anschluss- und Installationsarbeiten nach den gültigen Vorschriften und Richtlinien durch.

Berücksichtigen Sie auch die Montagehinweise der Sicherheitsgruppe.

Spülen Sie sämtliche am Speicher angeschlossenen Leitungen durch.

Montieren Sie die Warmwasserleitung und die Kaltwasserleitung sowie die Sicherheitsgruppe an der Kaltwasserzuleitung. Beachten Sie dabei den Ruhedruck im Kaltwassernetz und setzen gegebenenfalls ein Druckminderventil ein.

3.5. Temperaturfühler

Positionieren Sie die Fühler in der Höhe in der Klemmleiste, in welcher Sie die Temperatur für die jeweilige Regelfunktion erfassen möchten.

4. Erstinbetriebnahme

Vor der Erstinbetriebnahme ist die Anlage gewissenhaft auf Dichtheit, eine richtige hydraulische Anbindung sowie korrekte elektrische Anschlüsse zu prüfen. Des Weiteren ist ein sorgfältiges bzw. bedarfsgerechtes Spülen der Anlagen gemäß DIN 4753 durchzuführen.

Öffnen Sie eine nachgeschaltete Entnahmestelle so lange, bis das Gerät gefüllt und das Rohrleitungsnetz luftfrei ist.

Befüllen und entlüften Sie das Heizungssystem sowie die Wärmeübertrager.



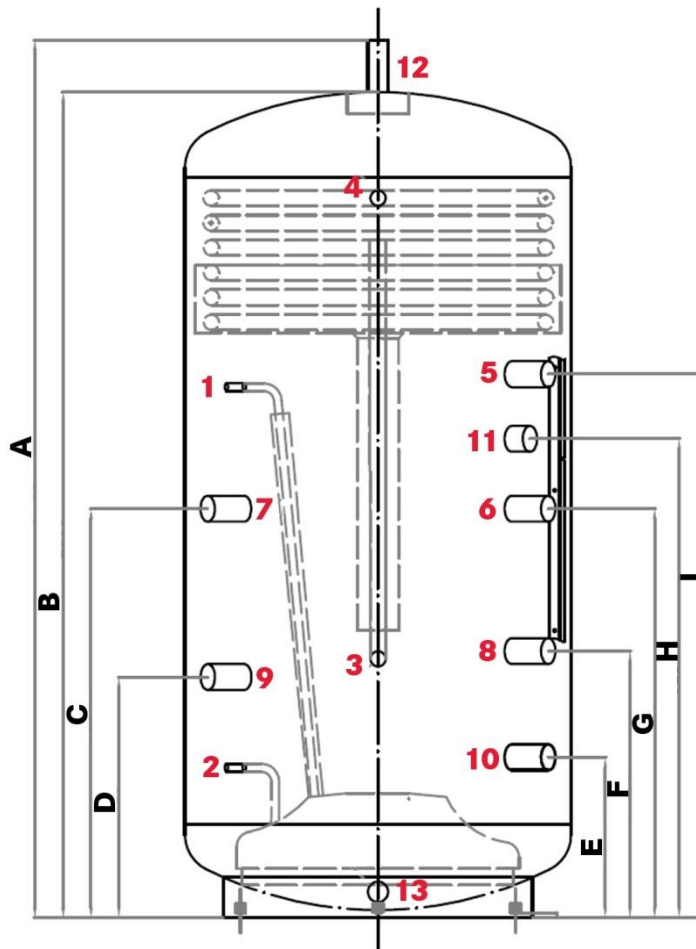
Überprüfen Sie die Funktion des Sicherheitsventils sowie des weiteren sicherheitsrelevanten Zubehörs.

Kontrollieren Sie das Zubehör.

5. Technische Daten

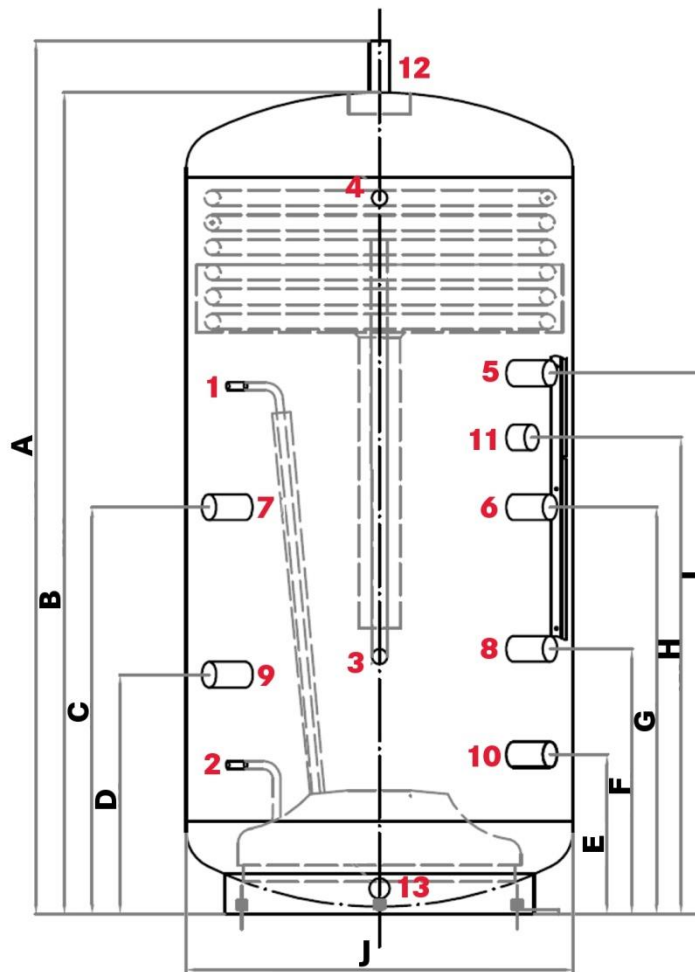
5.1. Maße und Anschlüsse

Empfohlene Anschlussbelegung:



- 1 2Power Vorlauf
- 2 2Power Rücklauf
- 3 Kaltwasser Zulauf
- 4 Warmwasser Auslauf
- 5 Wärmeerzeuger Warmwasser Vorlauf
- 6 Wärmeerzeuger Warmwasser Rücklauf
- 7 Vorlauf Wärmeerzeuger 1 / Heizung Vorlauf
- 8 Rücklauf Wärmeerzeuger 2 / Heizung Rücklauf
- 9 Vorlauf Wärmeerzeuger 2
- 10 Rücklauf Wärmeerzeuger 2
- 11 Elektro-Zusatzheizung
- 12 Entlüftung
- 13 Entleerung

Speicherabmessungen in mm:



	A	B	C	D	E	F	G	H	I	J
2P 600l	1.695	1.595	790	465	310	515	790	925	1.050	750
2P 850l	1.885	1.785	785	465	350	615	945	1.080	1.205	800
2P 1000l	1.885	1.785	785	465	350	615	945	1.080	1.205	850

2Power Speicher – 400l – 600l – 850l – 1000l

Multivalenter Heizungspufferspeicher mit hygienischer Trinkwassererwärmung

Technische Daten:

	400 Liter	600 Liter	850 Liter	1000 Liter
Inhalte:				
Heizwasser	400l	618l	805l	921l
Trinkwasser	14l	24l	36l	36l
Werkstoff	Edelstahl	Edelstahl	Edelstahl	Edelstahl
Solar Wärmetauscher:	0,8l	0,8l	1,9l	1,9l
Werkstoff	Kupfer	Kupfer	Kupfer	Kupfer
Anschlussverschraubung	15mm	15mm	18mm	18mm
Abmessungen:				
Höhe	1406mm	1695mm	1885mm	1885mm
Kippmaß	1550mm	1855mm	2050mm	2070mm
Durchmesser (ohne Isolierung)	650mm	750mm	800mm	850mm
Gewicht leer:	125kg	165kg	185kg	200kg
Oberfläche:				
Solar Wärmetauscher	2m ²	2m ²	3,1m ²	3,1m ²
Trinkwasser Wärmetauscher	2,5m ²	4m ²	6m ²	6m ²
Dauerleistung Bei Speichertemperatur = 70°C ca.:				
15kW	6,5l/min	7,5l/min	9l/min	9l/min
25kW	9,5l/min	13l/min	15l/min	15l/min
35kW	15l/min	18l/min	21l/min	21l/min
Zapfmengenbegrenzung:				
Bei Speichertemperatur = 70°C	15l/min	21l/min	31l/min	31l/min
Bei Speichertemperatur = 55°C	11l/min	15l/min	22l/min	22l/min
Druckverluste Trinkwasser ca.:				
bei 20l/min	0,08 bar	0,11 bar	0,17 bar	0,17 bar
Spezifischer Volumenstrom pro 2Power-Modul:				
Solar Wärmetauscher	50l/h	50l/h	50l/h	50l/h

6. Entsorgung

Bei der Entsorgung der 2Power Anlage sind die zum Zeitpunkt der Entsorgung geltenden Vorschriften und Richtlinien des entsprechenden Entsorgungsgebietes zu beachten.

Dächer, die's drauf haben

NELSKAMP

Die Dachziegelwerke Nelskamp GmbH übernimmt keine Verantwortung für Schäden an Geräten, die gemeinsam mit den 2Power Modulen ohne Berücksichtigung der technischen Datenblätter und Installationsanleitung betrieben wurden. Technische Änderungen im Rahmen der Produktentwicklung sowie Fehler und Irrtümer vorbehalten.

Dachziegelwerke Nelskamp GmbH
Waldweg 6
46514 Schermbeck
www.nelskamp.de