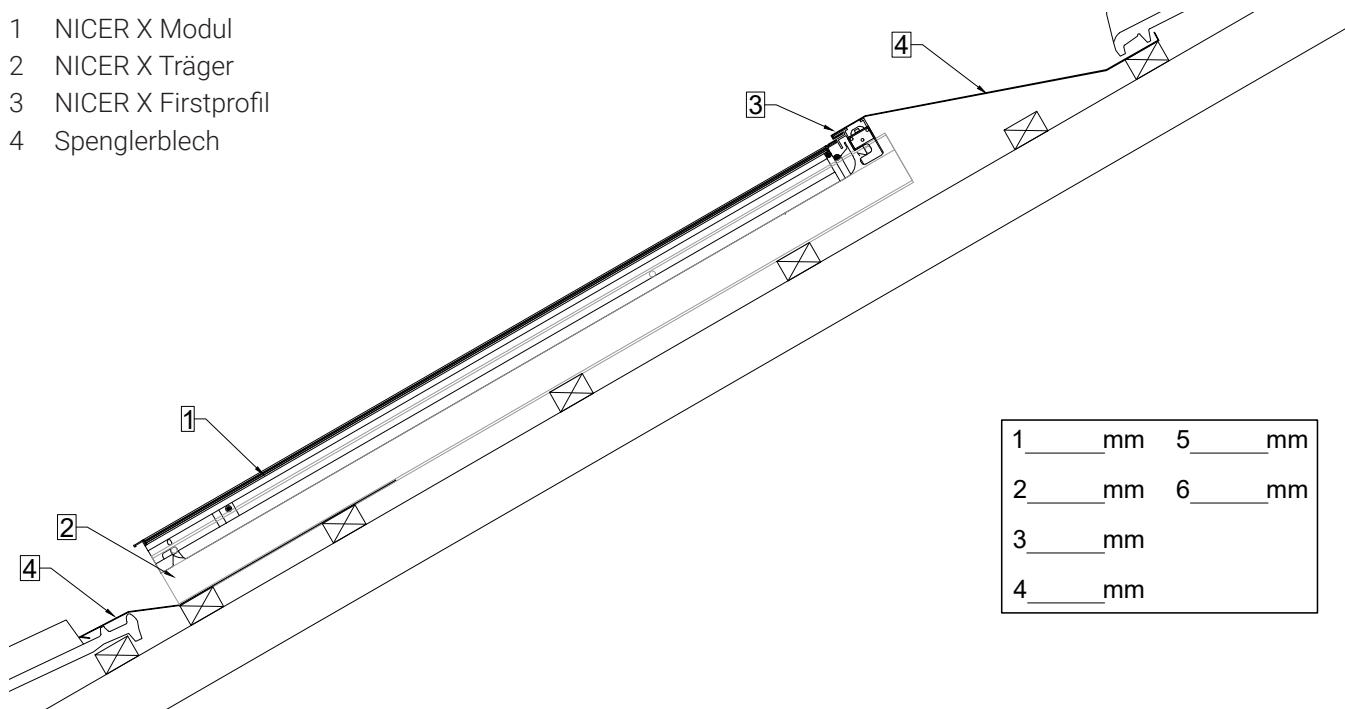


NICER X Anschluss an Ziegel

| A4 | V22.12 |

- 1 NICER X Modul
- 2 NICER X Träger
- 3 NICER X Firstprofil
- 4 Spenglerblech



Anschlussblech oben

Material:

Abwicklung:

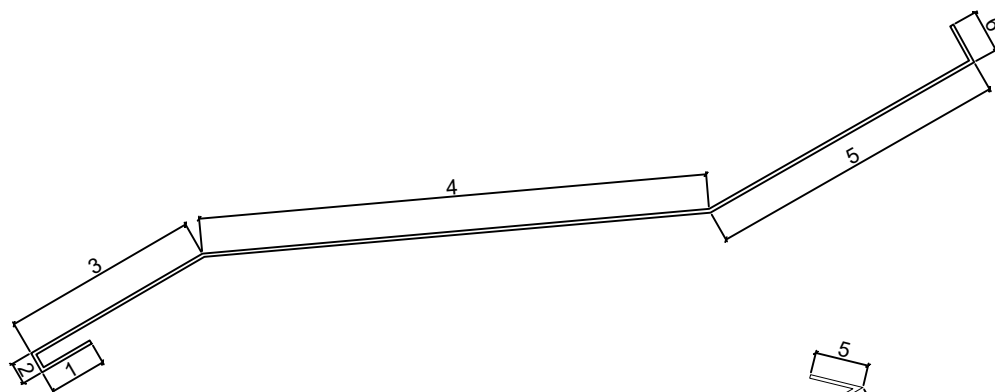
Kantungen:

Länge:

Farbe:

Blechstärke:

Blech max.4m Länge



Anschlussblech unten

Material:

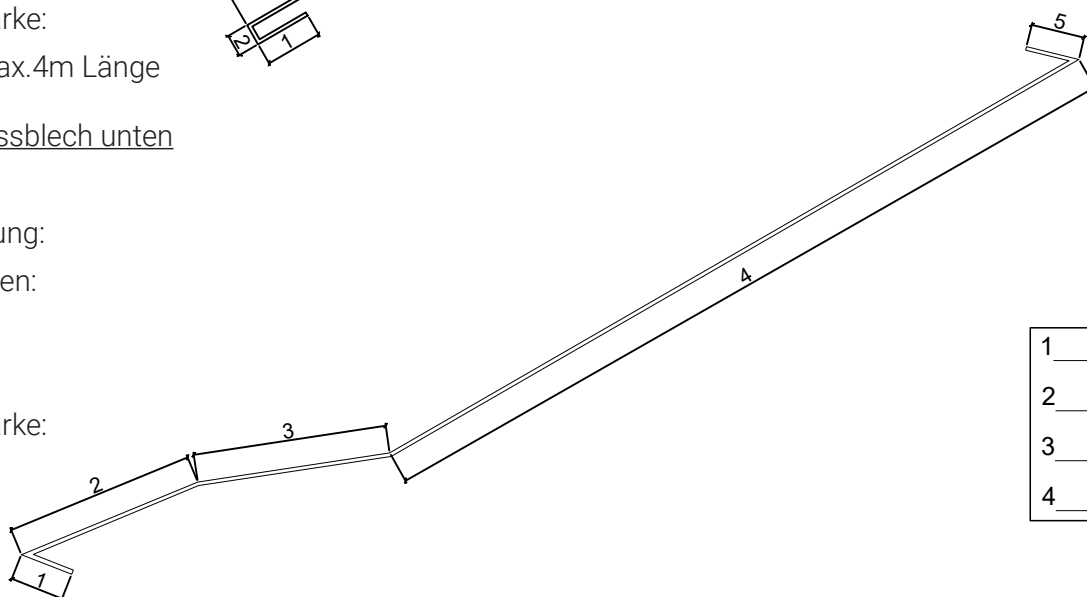
Abwicklung:

Kantungen:

Länge:

Farbe:

Blechstärke:



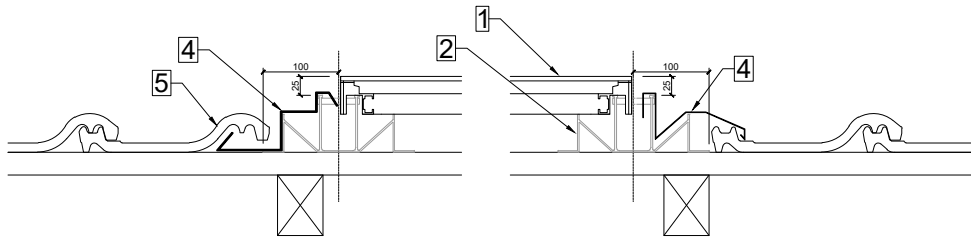
1	_____ mm
2	_____ mm
3	_____ mm
4	_____ mm

Das NICER X System lässt sich mit bauseitigen Spenglerblechen in Ziegel integrieren. Die Spenglerbleche müssen entsprechend der Situation fachmännisch ausgeführt werden.

NICER X Anschluss an Ziegel

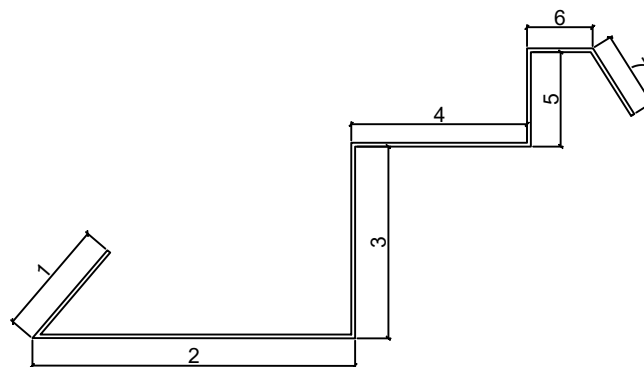
| A4 | V22.12 |

- 1 NICER X Modul
- 2 NICER X Träger
- 3 NICER X Firstprofil
- 4 Spenglerblech
- 5 Ziegel



Anschlussblech links

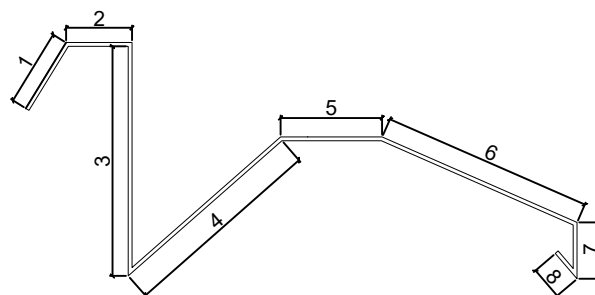
- Material:
Abwicklung:
Kantungen:
Länge:
Farbe:
Blechstärke:



1	mm	5	mm
2	mm	6	mm
3	mm	7	mm
4	mm		

Anschlussblech rechts

- Material:
Abwicklung:
Kantungen:
Länge:
Farbe:
Blechstärke:



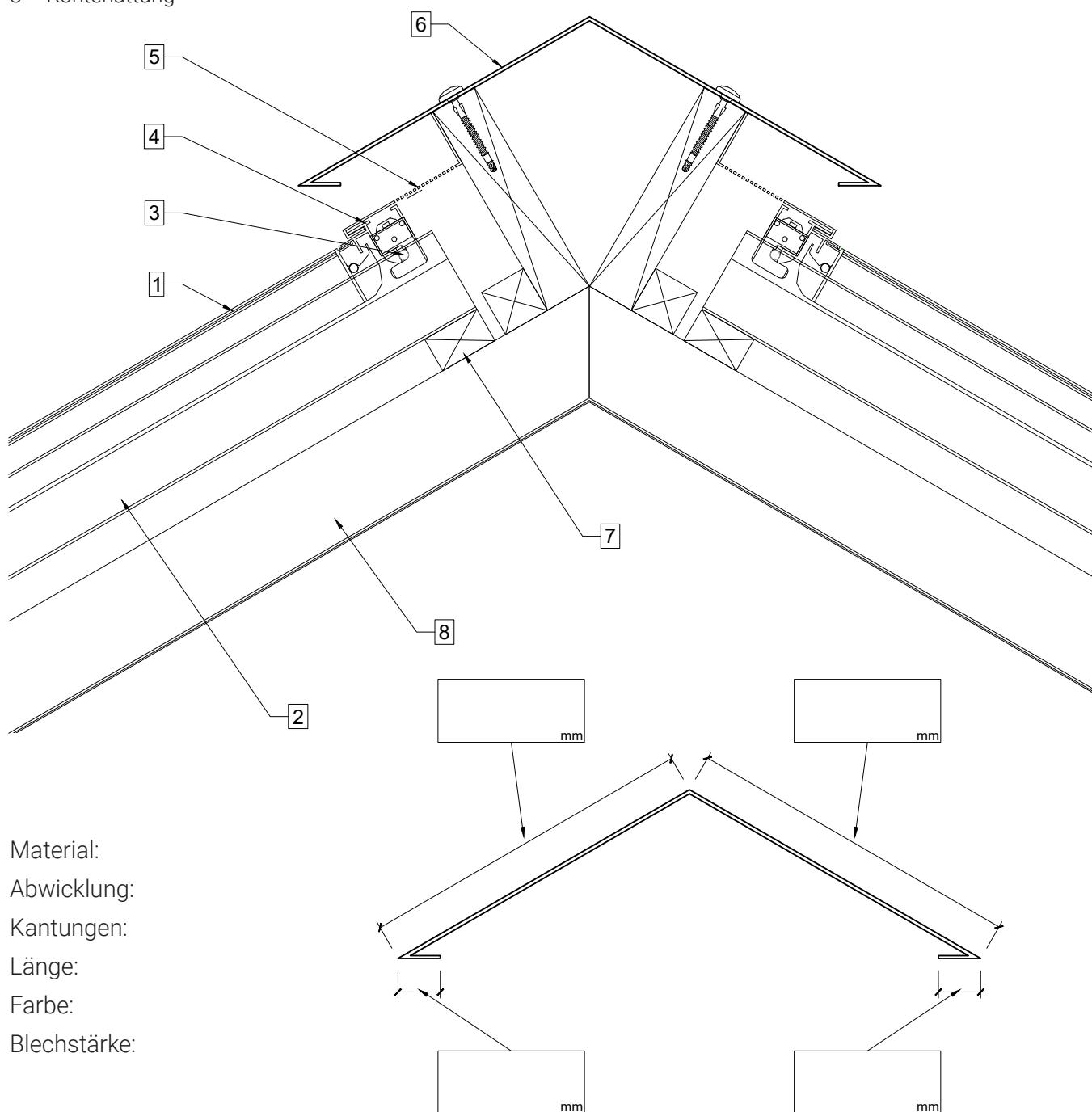
1	mm	5	mm
2	mm	6	mm
3	mm	7	mm
4	mm	8	mm

Das NICER X System lässt sich mit bauseitigen Spenglerblechen in Ziegel integrieren. Die Spenglerbleche müssen entsprechend der Situation fachmännisch ausgeführt werden.

Firstabschluss

| A4 | V22.12 |

- 1 NICER X Modul
- 2 NICER X Träger
- 3 Bolzen in Träger (Rastermass auf Bolzen)
- 4 NICER X Firstprofil
- 5 Lochblech
- 6 Aluverbundplatte
- 7 Dachlattung
- 8 Konterlattung



Material:

Abwicklung:

Kantungen:

Länge:

Farbe:

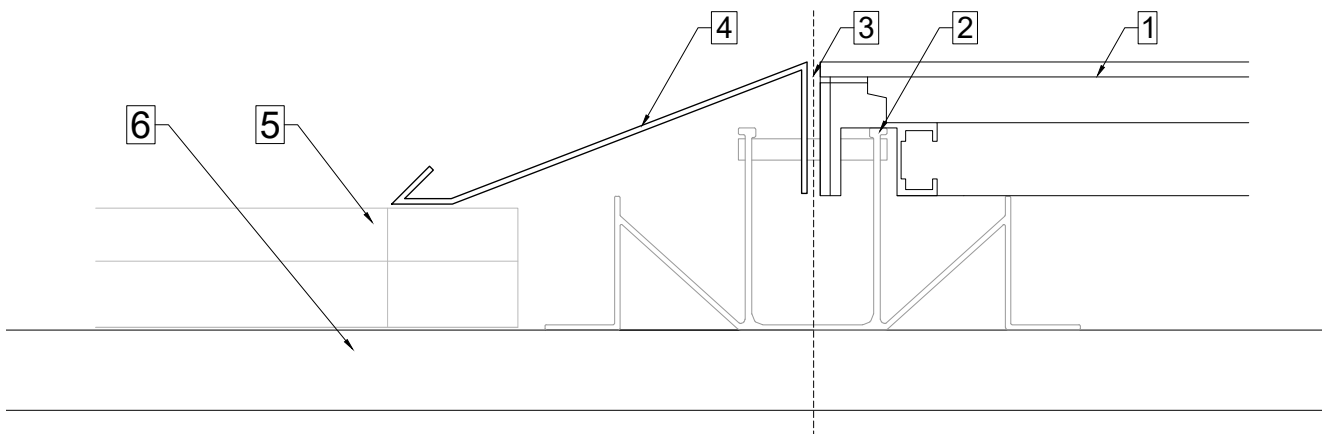
Blechstärke:

Das NICER X System lässt sich mit bauseitigen Spenglerblechen in Ziegel integrieren. Die Spenglerbleche müssen entsprechend der Situation fachmännisch ausgeführt werden.

Ortgangabschluss

| A4 | V22.12 |

- 1 NICER X Modul
- 2 NICER X Träger
- 3 Mittelachse Träger (Rastermass)
- 4 Blechabschluss
- 5 Dachlattung
- 6 Konterlattung
- 7 Ort Brett



Material:

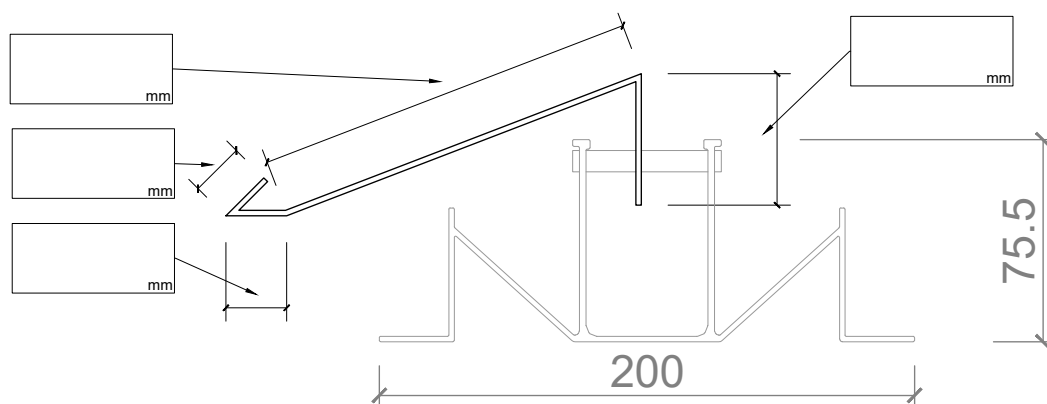
Abwicklung:

Kantungen:

Länge:

Farbe:

Blechstärke:

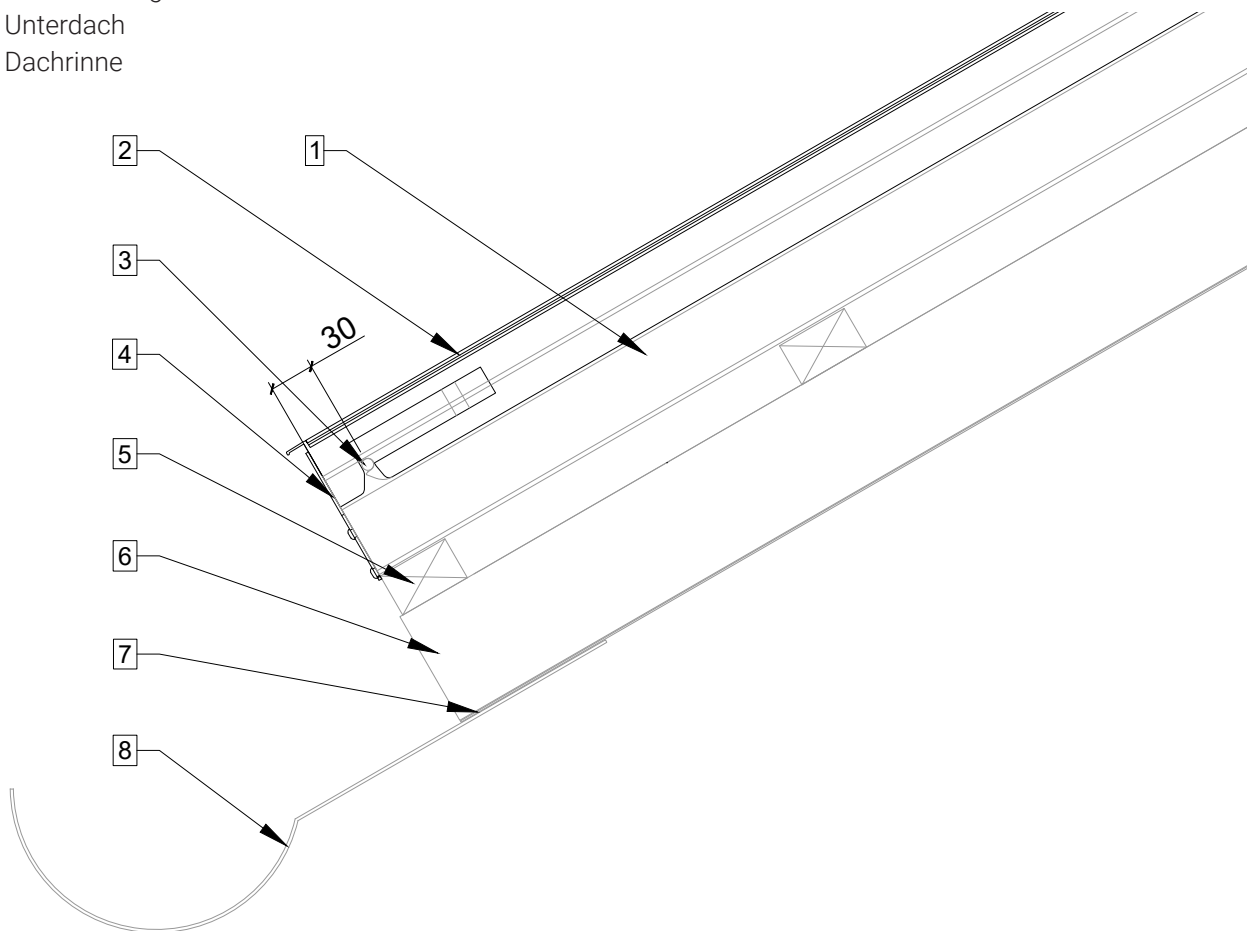


Das NICER X System lässt sich mit bauseitigen Spenglerblechen in Ziegel integrieren. Die Spenglerbleche müssen entsprechend der Situation fachmännisch ausgeführt werden.

Traufabschluss

| A4 | V22.12 |

- 1 NICER X Träger
- 2 NICER X Modul
- 3 Abstand Trägerende zu Bolzen (Rastermass auf Bolzen)
- 4 NICER X Traufabschlussblech
- 5 Dachlattung
- 6 Konterlattung
- 7 Unterdach
- 8 Dachrinne



Material:

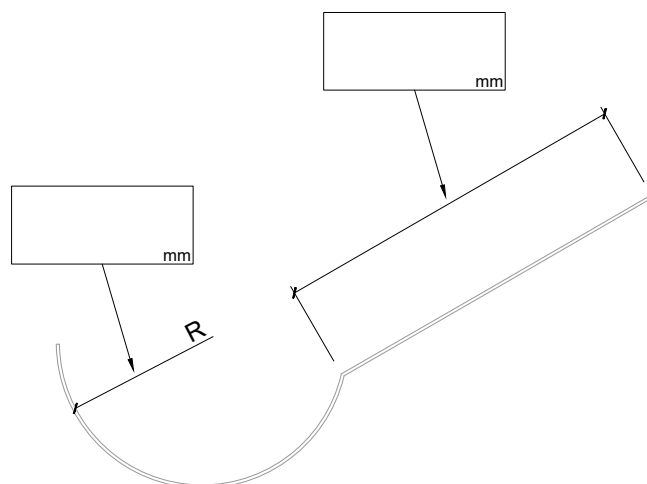
Abwicklung:

Kantungen:

Länge:

Farbe:

Blechstärke:



Das NICER X System lässt sich mit bauseitigen Spenglerblechen in Ziegel integrieren. Die Spenglerbleche müssen entsprechend der Situation fachmännisch ausgeführt werden.