

# Objekterfassung Nelskamp Solar



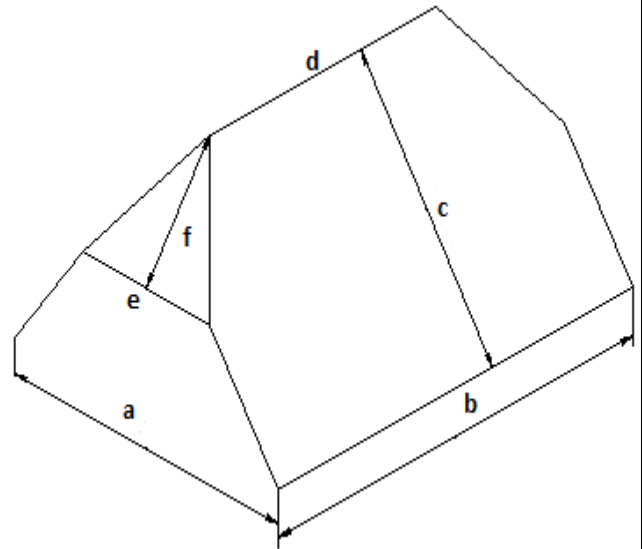
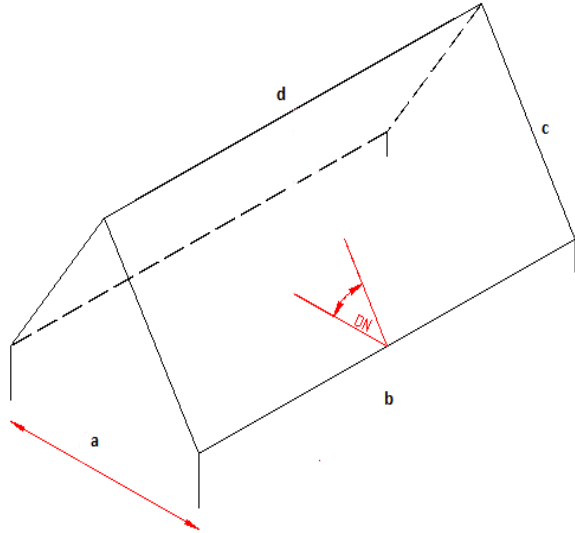
E-Mail: [solar@nelskamp.de](mailto:solar@nelskamp.de)

Nelskamp PV Systeme	
Planum PV <input type="checkbox"/>	R13 S PV <input type="checkbox"/>
G10 S PV <input type="checkbox"/>	D13 Ü PV <input type="checkbox"/>
R10 PV <input type="checkbox"/>	S-Pfanne PV <input type="checkbox"/>
DS10 PV <input type="checkbox"/>	Nicer X <input type="checkbox"/>
Generon <input type="checkbox"/>	Aufdach PV <input type="checkbox"/>
Farbe Ziegel / Dachsteine:	
<b>Bauherr:</b>  Straße: Ort: Tel.: Mobil: E-Mail:	<b>Architekt/Bauleitung:</b>  Straße: Ort: Tel.: Mobil: E-Mail:
<b>Dachdecker/Zimmermann:</b>  Straße: Ort: Tel.: Mobil: E-Mail:	<b>Elektriker:</b>  Straße: Ort: Tel.: Mobil: E-Mail:
<b>Handel:</b>  Straße: Ort: Tel.: Mobil: E-Mail:	<b>Bauort:</b>  Straße: Ort:

## Angaben zum Dach

Dachformen	Satteldach <input type="checkbox"/>	Pulldach <input type="checkbox"/>
Zeltdach <input type="checkbox"/>	Walmdach <input type="checkbox"/>	Krüppelwd. <input type="checkbox"/>

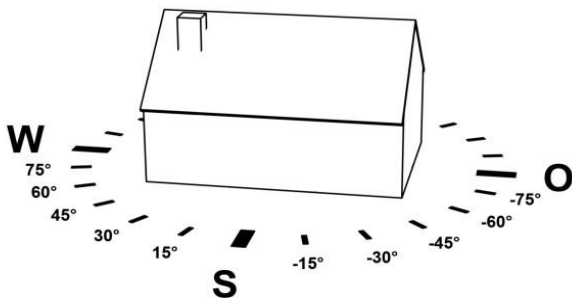
### Dachflächengröße



Dachflächengröße		Dach 1	Dach 2
Gebäudetiefe	a	m	m
Traubbreite (inkl. Dachüberstand)	b	m	m
Sparrenlänge (inkl. Traufüberstand)	c	m	m
Firstbreite (inkl. Dachüberstand)	d	m	m
Dachneigung (Grad)			
Krüppelwalmbreite	e	m	m
Sparrenlänge (Walmseite)	f	m	m
Dachneigung Walmseite (Grad)			

Besonderheiten (z.B. Maße & Positionen von Fenstern, Kaminen & Gauben)

## Dachausrichtung



## Sonstige Angaben

- Jahresstromverbrauch (kWh):
- Gewünschte Anlagengröße (kWp):
- Batteriesystem gewünscht? Größe (kWh)?:
- **Bitte Planungshilfen beifügen! (Zeichnungen, Ansichten, Skizzen)**

## Dachbelegung:

Wir weisen darauf hin, dass für das Angebot und dem Projektbericht alle zugrundeliegenden Maße aus den zur Verfügung gestellten Bestandsplänen, Bauzeichnungen & Skizzen übernommen wurden und vor Ort bauseits zu überprüfen sind. Dies gilt auch für die Festlegung der Kabellängen.

Bei Bestellung ist die vorgeschlagene Belegung vor Ausführung schriftlich zu bestätigen.

## **Lieferung PV-Wechselrichter, Batteriesysteme und sonstiger Elektro-Komponenten:**

Die Installation der PV-Wechselrichter, Inbetriebnahme der Batterie und Einbau der sonst erforderlichen Elektrokomponenten und deren Anmeldung muss durch einen geschulten Elektrofachbetrieb erfolgen. Bitte klären Sie im Vorfeld, ob der Elektrofachbetrieb vor Ort die gelieferten Komponenten anschließt und die Inbetriebnahme durchführt. Im Vorfeld ist der Energieversorger über den Einbau einer PV-Anlage zu informieren. Es wird dringend empfohlen, vor Beginn der Bauphase die Schnittstellen und Übergabepunkte der Gewerke Dach und Elektro festzulegen.

### **Erklärung**

**Mit dem Unterzeichnen dieses Objekterfassungsbogens sind die wesentlichen Angaben der gewünschten Anlage dokumentiert.**

**Die Angaben sind unverbindlich, so dass sich bei der Ausführungsplanung Änderungen ergeben können. Die beiden Partner (Kunde und Unternehmen) sind sich darüber einig, dass sich abzeichnende Änderungen im Zuge der Ausführungen angesprochen und gegebenenfalls dokumentiert werden müssen.**

**Ohne den vollständig ausgefüllten Objekterfassungsbogen kann leider keine Bearbeitung / Berechnung stattfinden!**

**Ort:** \_\_\_\_\_

**Datum:** \_\_\_\_\_

\_\_\_\_\_  
**Unterschrift Kunde**

\_\_\_\_\_  
**Unterschrift Unternehmen**